

HYDRO ALL-IN-ONE R290



Talna enota z integriranim rezervoarjem za sanitarno vodo

- Namenski dvoconski modeli omogočajo nadzor temperature za 2 različni temperaturni coni
- Majhna namestitvena površina 590 x 590 mm
- Vgrajen električni grelec
- Integriran hranilnik STV
- Integrirana obtočna črpalka in ekspanzijska posoda
- Toplotna črpalka deluje do -25 °C

R290





HYDRO ALL-IN-ONE R290



AW042HUGHA
AW062HUGHA
AW082HUGHA
AW102HUGHA



HU102F20AHYA






do

A+++



A+

80°C

Podatki o energijski učinkovitosti			Hydro All-in-one 4 kW-1 faza	Hydro All-in-one 6 kW-1 faza	Hydro All-in-one 8 kW-1 faza	Hydro All-in-one 10 kW-1 faza
Ogrevanje prostorov Povprečna izhodna temperatura vode 35°C	 SCOP (A+++ to D)	-	5.10	5.10	5.20	5.10
	η_s (sezonski koeficient učinkovitosti)	%	201	201	205	201
	Energijski razred	-	A+++			
Ogrevanje prostorov Povprečna izhodna temperatura vode 55°C	 SCOP (A+++ to D)	-	3.85	3.83	3.85	3.83
	η_s (sezonski koeficient učinkovitosti)	%	151	150	151	150
	Energijski razred	-	A+++			
Ogrevanje sanitarne vode Povprečna izhodna temperatura vode 55°C	 Deklarirani profil obremenitve	-	L			
	COP za sanitarno vodo	-	3,11	3,13	3,13	3,13
	η_{DHW} (učinkovitost ogrevanja vode)	%	135	135	138	138
	Razred energetske učinkovitosti za ogrevanje vode	-	A+			
Notranja enota			HU102F20AHYA	HU102F20AHYA	HU102F20AHYA	HU102F20AHYA
Neto dimenzije	Višina x širina x globina	mm	1780*590*590			
Neto/bruto teža		kg	115 / 131			
Hranilnik	Tip	-	2205 duplex nerjaveče jeklo			
	Volumen hranilnika	L	200			
	Maksimalen tlak vode	bar	7			
	Grelec	kW	3			
Delovno območje hranilnika STV		°C	25-75			
Temperaturno območje izhodne vode	Ogrevanje	°C	20-80			
	Hlajenje	°C	5-25			
Ekspanzijska posoda		L	8			
Primarni krog	Omejitev največjega pritiska vode	bar	3			
Napajanje		V/Ph/Hz	220-240/1/50			
Maksimalni delovni tok *(1)		A	14,1	14,1	14,1	14,1
Priporočena varovalka		A	20,0	20,0	20,0	20,0
Pomožni električni grelec	Napajanje	V/Ph/Hz	220-240/1/50			
	Kapaciteta	kW	1+2	1+2	1+2	1+2
	Koraki zmožnosti grelca	-	2	2	2	2
	Maksimalni delovni tok	A	14,0	14,0	14,0	14,0
	Priporočena varovalka	A	20,0	20,0	20,0	20,0
Zunanja enota			AW042HUGHA	AW062HUGHA	AW082HUGHA	AW102HUGHA
Neto dimenzije	Višina x širina x globina	mm	790*1250*380	790*1250*380	790*1250*380	790*1250*380
Neto/bruto teža		kg	82/106	82/106	91/115	91/115
Kompresor	Količina	-	1			
	Tip	-	DC dvojni rotacijski			
Zunanje temperaturno območje delovanja	Ogrevanje	°C	-25 ~35	-25 ~35	-25 ~35	-25 ~35
	Hlajenje	°C	10 ~ 48	10 ~ 48	10 ~ 48	10 ~ 48
	STV	°C	-25 ~43	-25 ~43	-25 ~43	-25 ~43
Hladilno sredstvo	Tip	-	R290			
	Polnjenje/CO2 Eqi	kg/T	0.8/2.4	0.8/2.4	0.9/2.7	0.9/2.7
Raven zvočnega tlaka *(2)		dB(A)	44	47	48	49
Raven zvočne moči *(2)		dB	55	58	59	60
Napajanje		V/Ph/Hz	220-240/1/50	220-240/1/50	220-240/1/50	220-240/1/50
Maksimalni delovni tok		A	13,5	13,5	18,6	18,6
Priporočena varovalka		A	16,0	16,0	20,0	20,0

*(1) Največji delovni tok ne vključuje pomožnega električnega grelnika, ki se vklopi posebej.

*(2) Testni pogoji se nanašajo na povprečno podnebje v skladu z EN16147.

*(3) Testni pogoji se nanašajo na EN14511-2018, testna metoda pa na EN12102-2017 (A7/W35).

Dodatne informacije o modelu najdete na strani 45.

Podatki v tem katalogu so zgolj okvirni, saj se lahko podatki razlikujejo, zato je priporočljivo, da pred nakupom izdelka preverite točnost podatkov pri dobavitelju.

HYDRO ALL-IN-ONE R290



AW122HVGHA
AW142HVGHA
AW162HVGHA



HU162F20AHYA



Podatki o energijski učinkovitosti			Hydro All-in-one 12 kW-1 faza	Hydro All-in-one 14 kW-1 faza	Hydro All-in-one 16 kW-1 faza
Ogrevanje prostorov Povprečna izhodna temperatura vode 35°C	SCOP (A+++ to D)	-	4,82	4,80	4,80
	ηs (sezonski koeficient učinkovitosti)	%	190	189	189
	Energijski razred	-		A+++	
Ogrevanje prostorov Povprečna izhodna temperatura vode 55°C	SCOP (A+++ to D)	-	3,85	3,83	3,85
	ηs (sezonski koeficient učinkovitosti)	%	151	150	151
	Energijski razred	-		A+++	
Ogrevanje sanitarne vode Povprečna izhodna temperatura vode 55°C	Deklarirani profil obremenitve	-		L	
	COP za sanitarno vodo	-	3,10	3,10	3,10
	ηDHW (učinkovitost ogrevanja vode)	%	140	140	140
	Razred energetske učinkovitosti za ogrevanje vode	-		A+	
Notranja enota			HU162F20AHYA	HU162F20AHYA	HU162F20AHYA
Neto dimenzije	Višina x širina x globina	mm	1780*590*590		
Neto/bruto teža		kg	116,5 / 132,5	116,5 / 132,5	
Hranilnik	Tip	-	2205 duplex nerjaveče jeklo		
	Volumen hranilnika	L	200		
	Maksimalen tlak vode	bar	7		
	Grelec	kW	3		
Delovno območje hranilnika STV		°C	25~75		
Temperaturno območje izhodne vode	Ogrevanje	°C	20~80		
	Hlajenje	°C	5~25		
Ekspanzijska posoda		L	8		
Primarni krog	Omejitev največjega pritiska vode	bar	3		
Napajanje		V/Ph/Hz	220-240/1/50		
Maksimalni delovni tok *(1)		A	15,0	15,0	
Priporočena varovalka		A	20,0		
Pomožni električni grelec	Napajanje	V/Ph/Hz	220-240/1/50		
	Kapaciteta	kW	2+4	2+4	
	Koraki zmogljivosti grelca	-	2		
	Maksimalni delovni tok	A	27,5	27,5	
	Priporočena varovalka	A	40,0	40,0	
Zunanja enota			AW122HVGHA	AW142HVGHA	AW162HVGHA
Neto dimenzije	Višina x širina x globina	mm	880*1250*460	880*1250*460	880*1250*460
Neto/bruto teža		kg	111/138	111/138	115/142
Kompresor	Količina	-	1		
	Tip	-	DC dvojni rotacijski		
Zunanje temperaturno območje delovanja	Ogrevanje	°C	-25 ~35	-25 ~35	-25 ~35
	Hlajenje	°C	10 ~ 48	10 ~ 48	10 ~ 48
	STV	°C	-25 ~43	-25 ~43	-25 ~43
Hladilno sredstvo	Tip	-	R290		
	Polnjenje/CO2 Eqi	kg/T	1.05/3.15	1.05/3.15	1.25/3.75
Raven zvočnega tlaka *(2)		dB(A)	52	53	55
Raven zvočne moči*(2)		dB	63	64	66
Napajanje		V/Ph/Hz	220-240/1/50		
Maksimalen delovni tok		A	30,6	30,6	34,8
Priporočena varovalka		A	32,0	32,0	40,0

*(1) Največji delovni tok ne vključuje pomožnega električnega grelnika, ki se vklopi posebej.

*(2) Testni pogoji se nanašajo na povprečno podnebje v skladu z EN16147.

*(3) Testni pogoji se nanašajo na EN14511-2018, testna metoda pa na EN12102-2017 (A7/W35).

Dodatne informacije o modelu najdete na strani 45.

Podatki v tem katalogu so zgolj okvirni, saj se lahko podatki razlikujejo, zato je priporočljivo, da pred nakupom izdelka preverite točnost podatkov pri dobavitelju.

HYDRO ALL-IN-ONE R290

AW10NHUGHA
AW12NHVGHA
AW14NHVGHA
AW16NHVGHAHU102F20AHYAE3
HU162F20AHYAE3

do



80°C

Podatki o energijski učinkovitosti			Hydro All-in-one 10 kW-3 faze	Hydro All-in-one 12 kW-3 faze	Hydro All-in-one 14 kW-3 faze	Hydro All-in-one 16 kW-3 faze
Ogrevanje prostorov Povprečna izhodna temperatura vode 35°C	SCOP (A+++ to D)	-	5,10	4,82	4,80	4,80
	ηs (sezonski koeficient učinkovitosti)	%	201	190	189	189
	Energijski razred	-	A+++			
Ogrevanje prostorov Povprečna izhodna temperatura vode 55°C	SCOP (A+++ to D)	-	3,83	3,85	3,83	3,85
	ηs (sezonski koeficient učinkovitosti)	%	150	151	150	151
	Energijski razred	-	A+++			
Ogrevanje sanitarne vode Povprečna izhodna temperatura vode 55°C	Deklarirani profil obremenitve	-	L			
	COP za sanitarno vodo	-	3,13	3,10	3,10	3,10
	ηDHW (učinkovitost ogrevanja vode)	%	138	140	140	140
	Razred energetske učinkovitosti za ogrevanje vode	-	A+			
Notranja enota			HU102F20AHYAE3	HU162F20AHYAE3	HU162F20AHYAE3	HU162F20AHYAE3
Neto dimenzije	Višina x širina x globina	mm	1780*590*590			
Neto/bruto teža		kg	115,5 / 131,5	117 / 133		
Hranilnik	Tip	-	2205 duplex nerjaveče jeklo			
	Volumen hranilnika	L	200			
	Maksimalen tlak vode	bar	7			
	Grelec	kW	3			
Delovno območje hranilnika STV		°C	25-75			
Temperaturno območje izhodne vode	Ogrevanje	°C	20-80			
	Hlajenje	°C	5-25			
Ekspanzijska posoda		L	8			
Primarni krog	Omejitev največjega pritiska vode	bar	3			
Napajanje		V/Ph/Hz	220-240/1/50			
Maksimalni delovni tok *(1)		A	14,1	15,0		
Priporočena varovalka		A	20,0			
Pomožni električni grelec	Napajanje	V/Ph/Hz	380-415/3/50			
	Kapaciteta	kW	1+2	2+4		
	Koraki zmogljivosti grelca	-	2			
	Maksimalni delovni tok	A	5,0	9,5		
	Priporočena varovalka	A	10,0	16,0		
Zunanja enota			AW10NHUGHA	AW12NHVGHA	AW14NHVGHA	AW16NHVGHA
Neto dimenzije	Višina x širina x globina	mm	790*1250*380	880*1250*460		
Neto/bruto teža		kg	101/125	132/159	132/159	136/163
Kompresor	Količina	-	1			
	Tip	-	DC dvojni rotacijski			
Zunanje temperaturno območje delovanja	Ogrevanje	°C	-25 ~ 35			
	Hlajenje	°C	10 ~ 48			
	STV	°C	-25 ~ 43			
Hladilno sredstvo	Tip	-	R290			
	Polnjenje/CO2 Eqi	kg/T	4	6	9	11
Raven zvočnega tlaka *(2)		dB(A)	49	52	53	55
Raven zvočne moči *(2)		dB	60	63	64	66
Napajanje		V/Ph/Hz	380-415/3/50			
Maksimalni delovni tok		A	6,2	10,2	10,2	11,6
Priporočena varovalka		A	16,0			

*(1) Največji delovni tok ne vključuje pomožnega električnega grelnika, ki se vklopi posebej.

*(2) Testni pogoji se nanašajo na povprečno podnebje v skladu z EN16147.

*(3) Testni pogoji se nanašajo na EN14511-2018, testna metoda pa na EN12102-2017 (A7/W35).

Dodatne informacije o modelu najdete na strani 46.

Podatki v tem katalogu so zgolj okvirni, saj se lahko podatki razlikujejo, zato je priporočljivo, da pred nakupom izdelka preverite točnost podatkov pri dobavitelju.

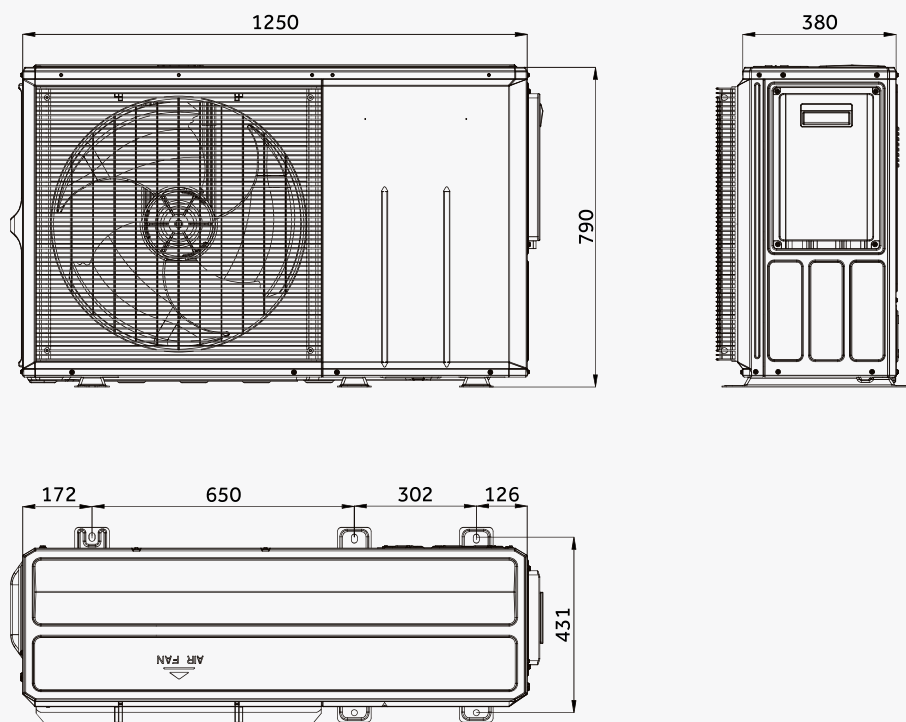
SPECIFIKACIJE

HYDRO ALL-IN-ONE R290

HYDRO ALL-IN-ONE

- AW042HUGHA
- AW062HUGHA
- AW082HUGHA
- AW102HUGHA

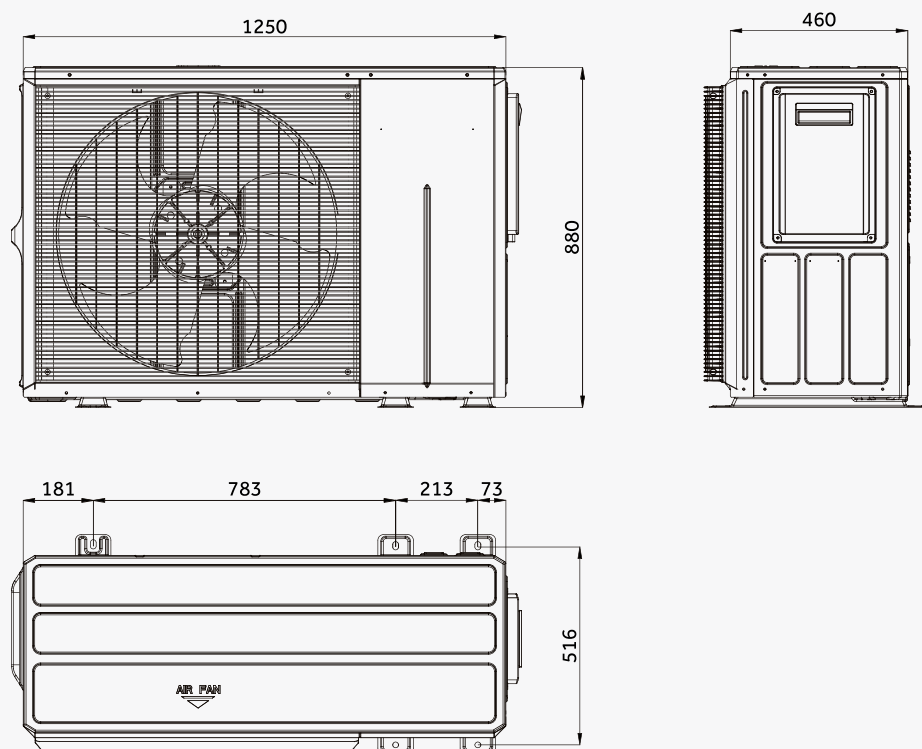
- AW10NHUGHA



HYDRO ALL-IN-ONE

- AW122HVGHA
- AW142HVGHA
- AW162HVGHA

- AW12NHVGHA
- AW14NHVGHA
- AW16NHVGHA



HYDRO ALL-IN-ONE R290

HYDRO ALL-IN-ONE

HU102F20AHYA
HU162F20AHYA

HU102F20AHYAE3
HU162F20AHYAE3

