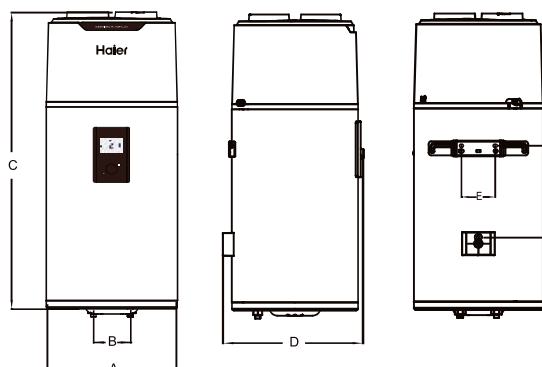


# M8 HPWH R290



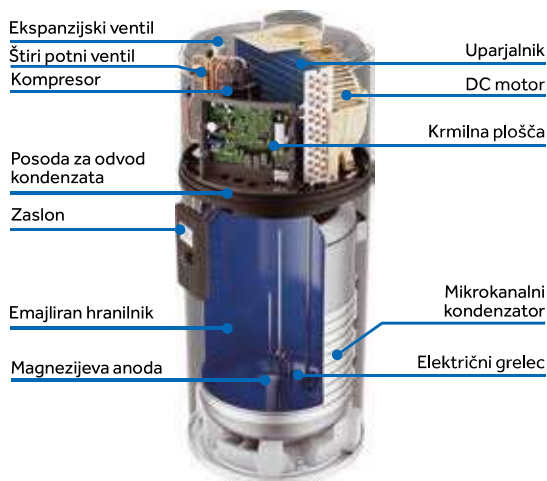
HP80M8-9 - HP110M8-9 - HP150M8-9



Model	A	B	C	D	E	F
HP80M8-9	492	140	1170	537	159	360
HP110M8-9	492	140	1320	537	159	360
HP150M8-9	492	140	1680	537	159	470

Enota: mm

## M8 HPWH R290



### LASTNOSTI:

Hladilno sredstvo R290 nudi odlične termodinamične lastnosti, kar omogoča doseganje višjih temperatur vode.

- Popolna inverterska tehnologija in mikrokanalni kondenzator zagotavlja nižjo porabo energije in večjo učinkovitost ogrevanja.
- Napreden mikrokanalni kondenzator, prilagojen hladilnemu sredstvu R290.
- Bivalentno ogrevanje omogoča hitrejšo pripravo tople vode.
- TFT zaslon in pametna povezljivost.
- Preprosta namestitvev, s preprosto konstrukcijo za stensko montažo.

Model		HP80M8-9	HP110M8-9	HP150M8-9
<b>Hranilnik</b>				
Volumen hranilnika	L	82	102	149
Napajanje/frekvenca	V/Hz	220-240/50	220-240/50	220-240/50
Tlak varnostnega ventila	bar	8	8	8
Zaščita pred korozijo		Magnezijeva anoda	Magnezijeva anoda	Magnezijeva anoda
Razred vodotesnosti		IPX4	IPX4	IPX4
<b>Zmogljivosti</b>				
Zajem zraka		Zunanji / notranji	Zunanji / notranji	Zunanji / notranji
COP pri 7°C/EN16147		2,91	2,72	3,03
COP pri 14°C/EN16147		3,07	2,90	3,39
Profil obremenitve		M	M	L
Moč pomožnega električnega grelnika	W	1200	1200	1200
Nazivna vhodna moč - samo toplotna črpalka	W	250	250	250
Maksimalna moč - samo toplotna črpalka	W	370	370	370
Maksimalna vhodna moč	W	1570	1570	1570
Ulazna snaga u stanju pripravnosti	W	15,3	18,7	22,5
Maksimalen volumen uporabne tople vode	L	103,8	128,3	190
Čas segrevanja pri 7°C	h	4,44	5,64	8,62
Čas segrevanja pri 14°C	h	3,8	4,79	7,18
Privzeta nastavitve temperature	°C	55	55	54
Območje nastavitve temperature - z grelcem	°C	35-75	35-75	35-75
Maksimalna dolžina zračnega kanala	m	36	36	36
Priključni premer zračnega kanala	mm	160	160	160
Maksimalen pretok zraka	m <sup>3</sup> /h	375	375	375
Maksimalni delovni tlak hladilnega sredstva	MPa	1,0/3,3	1,0/3,3	1,0/3,3
Tip/masa hladilnega sredstva	kg	R290/0,12	R290/0,12	R290/0,12
Raven zvočne moči	dB(A)	50	50	50
Delovna temperatura okolja za uporabo izdelka	°C	-7~45	-7~45	-7~45
Maksimalna izhodna temperatura - samo toplotna črpalka	°C	-7~45	-7~45	-7~45
<b>Dimenzije in priključki</b>				
Priključek za dovod in odvod vode		R1/2" M	R1/2" M	R1/2" M
Priključek varnostnega ventila		R1/2" M	R1/2" M	R1/2" M
Priključek za praznjenje		R1/2" M	R1/2" M	R1/2" M
Dimenzije izdelka (D x Š x V)	(mm)	492 x 537 x 1170	492 x 537 x 1320	492 x 537 x 1680
Neto masa	kg	51	54	64



R290



Mikrokanalni kondenzator



Do 65°C



Dvojni sistem ogrevanja



Varnostna ključavnica za otroke



36 dB



hOn Wifi



Emajliran hranilnik

\* Podatki o COP in ravni hrupa so testirani v laboratoriju Haier.

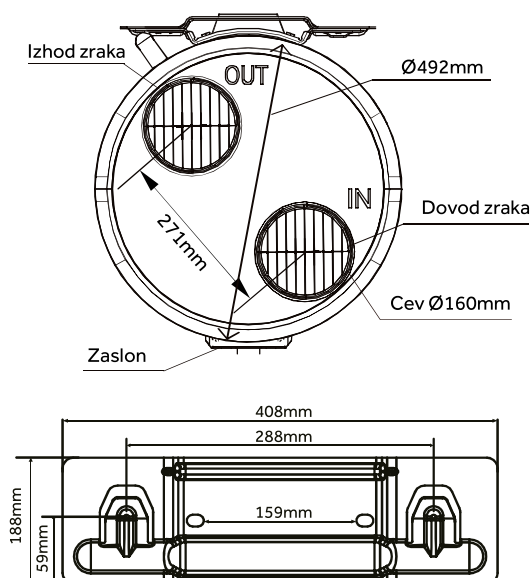
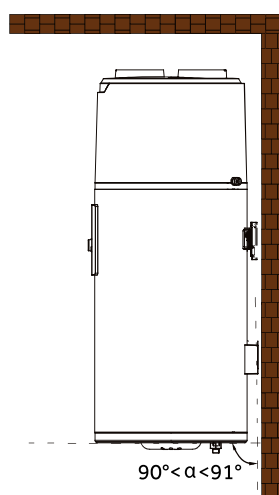
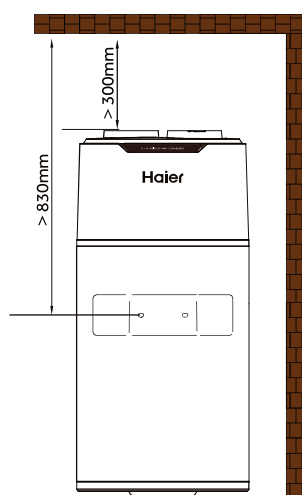
\*\* Vrednosti COP so bile pridobljene pri temperaturi zunanega zraka 7°C in 14°C, temperaturi vstopne vode 10°C in nastavljeni temperaturi 55°C (v skladu z EN 16147).

## NAMESTITEV

# M8 HPWH R290

### Enostavna namestitev

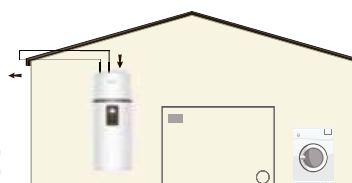
Pametna zasnova za namestitev na steno, brez zapletenih postopkov: pritrdite vzmetenje na nosilno steno, dvignite napravo in poravnajte zadnji nosilec z vzmetenjem, da jo namestite.



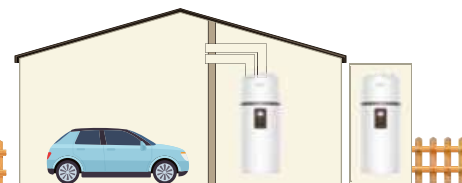
Po končani montaži je potrebno z vodno tehniko preveriti, ali je nosilec v vodoravnem položaju.



Garaža ali pralnica (brez kanalov)



Pralnica (z enim kanalom)



Dnevni prostor ali zunanji zrak (z dvema kanaloma)