

RE200

GWP=3

TRAJNOSTNE REŠITVE
**ZA OGREVANJE IN PRIPRAVO
TOPLE SANITARNE VODE**

ODP=0

Haier

www.haier-klima.si

Haier

EKOLOGIJA IN UČINKOVITOST

NA VIŠJI RAVNI

Novo naravno hladilno sredstvo R290

Da bi dosegli ogljično nevtralnost in ublažili globalno segrevanje, serija toplotnih črpalk zrak-voda Haier za ogrevanje in sanitarno vodo uporablja naravni hladilni plin R290, ki je trend naprednih rešitev za vodo za dom, ki zagotavljajo trajnostne, zelene in udobne rešitve za toplo vodo.

Varna in trajnostna rešitev - brez škodljivega vpliva za ozonski plašč

R290 (propan) je naravno hladilno sredstvo z nizkim potencialom globalnega segrevanja (GWP) 3 in znatno manjšim negativnim vplivom na ozonski plašč v primerjavi z drugimi alternativami.

Toplotne črpalke zrak-voda pretvarjajo brezplačno toplotno energijo iz okolja v toploto za vaš dom

Toplotne črpalke uporabljajo brezplačno in obnovljivo energijo iz zunanjega zraka, kar ima za posledico prihranek stroškov za uporabnike in zmanjšanje okoljskih vplivov emisij ogljika. V primerjavi s klasičnimi električnimi kotli lahko toplotne črpalke **prihranijo do 80 % energije** za ogrevanje in pripravo sanitarne vode v gospodinjstvu. Zaradi tega so primerna rešitev za novogradnje ter obnove in modernizacije objektov.

Toplotne črpalke Haier R290 za ogrevanje in sanitarno vodo uporabljajo napredno tehnologijo inverterske toplotne črpalke za zagotavljanje delovanja, ki izpolnjuje zahteve *visoke učinkovitosti, stabilnosti in neprekinjenega udobja*.

3
GWP

R290
ECO Friendly

VSEBINA

12_{str}

TOPLOTNE ČRPALKE ZRAK-VODA

Najučinkovitejše naprave prihodnosti za ogrevanje in pripravo sanitarne vode z največjim prihrankom energije.

47_{str}

TOPLOTNE ČRPALKE ZA OGREVANJE SANITARNE VODE

Ekonomična in ekološka rešitev za ogrevanje sanitarne vode v objektu.

01 EKOLOGIJA IN UČINKOVITOST NA VIŠJEM NIVOJU 2

02 O BLAGOVNI ZNAMKI HAIER 4

03 R290 TOPLOTNE ČRPALKE ZRAK-VODA 8

SERIJA SUPER AQUA GT 12

R290 PREGLED MODELOV 13

PREGLED FUNKCIJ 14

PREGLED IKON 15

VISOKA UČINKOVITOST 17

VRHUNSKO UDOBJE 18

VISOKA STOPNJA ZANESLJIVOSTI 20

INTELIGENCA 22

FUNKCIONALNOST 23

MONOBLOC GT serija R290 24

HYDRO SPLIT R290 30

HYDRO ALL-IN-ONE R290 36

DODATNE SPECIFIKACIJE 43

04 R290 TOPLOTNE ČRPALKE ZA SANITARNO VODO 47

R290 NARAVNO HLADILNO SREDSTVO 49

POVEZAVA Z DRUGIMI VIRI ENERGIJE 50

VISOKA UČINKOVITOST - 78% PRIHRANEK ENERGIJE 51

BIVALENTNI NAČIN DELOVANJA 52

VISOKA ZANESLJIVOST 52

VISOKA KVALITETA REZERVOARJA IN VZDRŽLJIVOST 54

R290 MONOBLOC 55

M8 HPWH R290 57

M7 HPWH R290 60

Haier

O BLAGOVNI ZNAMKI

Skupina Haier, ustanovljena leta 1984, je vodilni svetovni ponudnik rešitev za boljše življenje. Pri svojem pristopu k trajnostnim inovacijam in podjetništvu Haier vedno vodi načelo "dajanja prednosti človeškim vrednotam".

Z osredotočanjem na uporabniško izkušnjo je Haier zrased iz majhne tovarne v kolektivni lasti v ekosistem, ki vodi dobo interneta stvari (IoT). Kot prvi in edini ekosistem blagovne znamke IoT na svetu je Haier že dve leti zapored uvrščen na seznam 100 najvrednejših svetovnih blagovnih znamk BrandZ. Haier je 12 let zapored na vrhu svetovne lestvice glavnih blagovnih znamk naprav po Euromonitor International. Njegova

podružnica Haier Smart Home je uvrščena na seznam Global Fortune 500. Do danes ima skupina Haier v lasti štiri podjetja, ki kotirajo na borzi, šest platform, vključno s Haier Smart Home, COSMOPlat, Ririshun, Yingkang Life, Haier Biomedical, Haina Cloud in HCH ter sedem svetovnih blagovnih znamk, kot so Haier, Casarte, Leader, GE Appliances, Fisher & Paykel, AQUA, Candy in Hoover.

Poleg tega je Haier vzpostavil 10+N odprtih inovacijskih sistemov, 25 industrijskih parkov, 124 proizvodnih centrov, 108 tržnih centrov in več kot 140.000 prodajnih mrež po vsem svetu ter je prisoten v 160 državah in regijah ter zagotavlja storitve več kot milijardi uporabniških družin.



Haier AC

CENTER ZA RAZISKAVE IN RAZVOJ



Laboratorij za raziskave in razvoj



EMC Test Lab



Water-spray
Test Lab



Psychrometric
Test Lab



Safety Test Lab



Full-anechoic
Test Lab



Centralized
Control



Simulated Snow
Test Lab



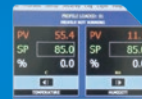
Simulated
Sunshine Test Lab



Environmental
Evaluation Test Lab



Humidity
Evaluation Test Lab



Double 85
Test Lab



Height Drop
Test Lab

Globalni certifikati



Haier V SVETU

Haier ima trenutno več kot 10 centrov za raziskave in razvoj (R&R), 29 industrijskih parkov, 122 proizvodnih centrov in 108 tržnih centrov po vsem svetu, ki dosegajo več kot 200 držav in regij ter oskrbujejo 1 milijardo uporabniških gospodinjstev.

Haier ima 7 glavnih blagovnih znamk gospodinjskih aparatov po vsem svetu: Haier, Casarte, Leader, AQUA, Fisher & Paykel, GE Appliances in Candy. Vsaka od teh blagovnih znamk zagotavlja najboljšo storitev za stranke različnim skupinam potrošnikov v številnih regijah in državah po vsem svetu.



4 zaporedna leta na svetovnem seznamu BrandZ TOP 100 najbolj cenjenih svetovnih blagovnih znamk v kategoriji ekosistema IoT (Internet of things).



GEA Factory



Nigeria Factory



Pune(India) Industrial Park



Greater Noida(India) Industrial Park

- 

10+N
centrov za raziskave in razvoj
- 

108
marketinških centrov
- 

29
industrijskih parkov
- 

122
tovarn
- 

200+
držav in regij



Že 14. leto zapored največja globalna znamka bele tehnike na svetu (Euromonitor International).



Znamka Haier je ena najbolj cenjenih blagovnih znamk na svetu, ki temelji na razvojni strategiji, osredotočeni na končnega uporabnika.



V letu 2022 je Fortune GLOBAL 500 ponovno uvrstil Haier Smart Home Co med TOP 500 podjetij na svetu.





TOPLOTNA ČRPALKA ZRAK-VODA

Toplotna črpalka zrak-voda prenaša toploto iz zunanjega zraka na vodo. Ta toplota se nato uporablja za ogrevanje prostora preko radiatorjev ali talnega gretja, lahko pa tudi ogreva sanitarno vodo.

Haierjeva serija toplotnih črpalk zrak-voda uporablja **brezplačno obnovljivo energijo** iz zunanjega zraka kot vir toplote za ogrevanje prostorov in oskrbo s sanitarno vodo. Ta energetska učinkovita in okolju prijazna rešitev znatno zmanjša porabo energije, obratovalne stroške in emisije CO₂ v primerjavi s klasičnimi kotli na olje in plin.

Sistem črpa energijo iz zunanjega zraka, da ustvari visoko učinkovito rešitev za vaše potrebe, z učinkovitostjo večjo od 3:1 glede na vhodno moč.

R290

NOVO 2024

Okolju prijazna rešitev

R290, z ničelnim potencialom tanjšanja ozonskega plašča in nizkim potencialom globalnega segrevanja je okolju prijazna rešitev, ki bistveno zmanjša negativen vpliv na planet.



R290
GWP=3

Monobloc
4 kW - 16 kW

Hydro Split
4 kW - 16 kW

Hydro All-in-one
4 kW - 16 kW

Zahvaljujoč odličnim termodinamičnim lastnostim R290 in napredni tehnologiji toplotnih črpalk nova serija visokotemperaturnih toplotnih črpalk Haier R290 pomaga zmanjšati emisije ogljika in doseči cilje glede ogljične nevtralnosti.



Ultimativno udobje



Visoka učinkovitost

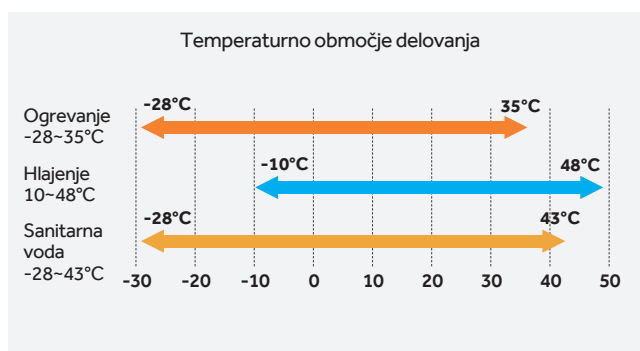


Visoka zanesljivost



Enostavna namestitve

ŠIROKO OBMOČJE DELOVANJA

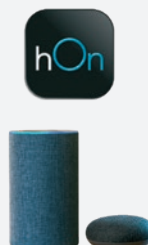


PAMETNA POVEZAVA

Glasovno upravljanje



hOn App



NADZOR PORABE ENERGIJE

Zaslon na dotik



ZAKAJ SO **HAIER TOPLOTNE ČRPALKE R290** PRAVA IZBIRA ZA VAŠ DOM?

Boljša okoljska trajnost

Nižji GWP (potencial globalnega segrevanja): R290 ima izjemno nizek GWP okoli 3, medtem ko ima R32 okoli 675 GWP. To pomeni, da ima R290 veliko manjši vpliv na globalno segrevanje, če se sprosti v ozračje. Uporaba R290 prispeva k zmanjšanju škodljivih emisij in ohranjanju okolja.

Manjša poraba energije

Toplotne črpalke R290 dosegajo boljše zmogljivosti z vidika energetske učinkovitosti, kar pomeni, da lahko zagotovijo več toplotne energije ob manjši porabi električne energije.

V primerjavi z običajnimi ogrevalnimi sistemi naši sistemi R290 porabijo znatno manj energije za zagotavljanje enake ravni ogrevanja ali hlajenja. Ta izboljšana energetska učinkovitost ne le zmanjša porabo električne energije, ampak tudi prispeva k bolj trajnostni prihodnosti.

Ogrevanje, hlajenje in topla voda

Toplotne črpalke R290 predstavljajo inovativno in okolju prijazno rešitev za ogrevanje, hlajenje in pripravo sanitarne vode v vašem domu.

Idealne so za novogradnje in posodobitve obstoječih sistemov, z možnostjo priklopa na radiatorje, talno gretje in druge sisteme ogrevanja. Toplotne črpalke omogočajo fleksibilnost pri vgradnji, zaradi česar so odlična rešitev tako za nove domove kot za izboljšanje obstoječih zgradb.

Vrhunsko udobje tudi pri nizkih temperaturah

R290 ima odlične termodinamične lastnosti, še posebej pri nizkih zunanjih temperaturah. To pomeni, da bo toplotna črpalka R290 delovala učinkoviteje in ohranjala visoko učinkovitost tudi v hladnejših podnebnih ter zagotavljala stalno udobje skozi vse leto.





Nižji stroški vzdrževanja gospodinjstva

Zaradi visoke energijske učinkovitosti in dolge življenjske dobe sistemov, ki uporabljajo R290, se stroški delovanja sčasoma zmanjšajo. Manjša poraba energije in nižje zahteve po vzdrževanju pomenijo nižje skupne stroške gospodinjstva.

Super tiho delovanje

Toplotne črpalke Haier so znane po svojem super tihem delovanju, zaradi česar so idealna izbira za vsak dom. Zahvaljujoč napredni zasnovi in uporabi tehnologije, ki zmanjšuje tresljaje in hrup, toplotne črpalke delujejo izjemno tiho brez izgube učinkovitosti.

Naše toplotne črpalke niso samo učinkovite, ampak tudi nemoteče, saj vam zagotavljajo mir in udobje, ki si ga zaslužite. Idealne so za namestitve v gosto poseljenih območjih, kjer je nizka raven hrupa ključnega pomena.

Haier-jeva aplikacija za pametno hišo

Vaš osebni domači energetski upravitelj, ki vam pomaga postaviti, upravljati in nadzirati energetsko učinkovito gospodinjstvo ter zagotavlja prihranke stroškov. Spremljajte porabo energije v različnih časovnih intervalih in primerjajte vzorce porabe in uporabe za največji prihranek energije.

Skladnost s prihodnjimi predpisi

Medtem ko se svetovni trendi premikajo proti strožjim okoljskim predpisom in hladilnim sredstvom z nižjim GWP, R290 izstopa kot dolgoročno trajnostna rešitev. Z naložbo v toplotno črpalko R290 se lahko uporabniki zavarujejo pred prihodnjimi zakonskimi spremembami, ki bi lahko omejile ali prepovedale uporabo hladilnih sredstev z visokim GWP, kot je R32.

SUPER AQUA GT serija






R290 TOPLOTNE ČRPALKE ZRAK-VODA

- Okolju prijazno hladilno sredstvo R290
- COP pri A7/W35 do 5,50
- SCOP pri 35°C in 55°C z razredom energijske učinkovitosti A+++
- Najvišja temperatura vode 80°C
- Minimalna zunanja temperatura -25°C
- WiFi nadzor



R290

PREGLED MODELOV

TIP	R290					
MODEL	 MONOBLOC GT		 HYDRO ALL-IN-ONE GT		 HYDRO SPLIT GT	
FAZE	1 faza	3 faze	1 faza	3 faze	1 faza	3 faze
4kW	AW042MUGHA		AW042HUGHA HU102F20AHYA		AW042HUGHA HU102WAHYA	
6kW	AW062MUGHA		AW062HUGHA HU102F20AHYA		AW062HUGHA HU102WAHYA	
8kW	AW082MUGHA		AW082HUGHA HU102F20AHYA		AW082HUGHA HU102WAHYA	
10kW	AW102MUGHA	AW10NMUGHA	AW102HUGHA HU102F20AHYA	AW10NHUGHA HU102F20AHYAE3	AW102HUGHA HU102WAHYA	AW10NHUGHA HU10NWAHYAE3
12kW	AW122MXGHA	AW12NMXGHA	AW122HVGHA HU162F20AHYA	AW12NHVGHA HU162F20AHYAE3	AW122HVGHA HU162WAHYA	AW12NHVGHA HU16NWAHYAE3
14kW	AW142MXGHA	AW14NMXGHA	AW142HVGHA HU162F20AHYA	AW14NHVGHA HU162F20AHYAE3	AW142HVGHA HU162WAHYA	AW14NHVGHA HU16NWAHYAE3
16kW	AW162MXGHA	AW16NMXGHA	AW162HVGHA HU162F20AHYA	AW16NHVGHA HU162F20AHYAE3	AW162HVGHA HU162WAHYA	AW16NHVGHA HU16NWAHYAE3

	MONOBLOC	HYDRO ALL-IN-ONE	HYDRO SPLIT
Model	R290 A2W GT Serija 	R290 A2W GT Serija 	R290 A2W GT Serija
Max. temperatura izhodne vode (°C)	80	80	80
VISOKA UČINKOVITOST			
Hladilno sredstvo (GWP)	R290 (3)	R290 (3)	R290 (3)
Energijski razred pri temperaturi 35°C/7°C	A+++	A+++	A+++
Energijski razred pri temperaturi 55°C/7°C	A+++	A+++	A+++
Minimalna zunanja temperatura pri ogrevanju (°C)	-25	-25	-25
Raven zvočne moči dB	55	55	55
ULTIMATIVNO UDOBJE			
2-conska regulacija temperature	●	●	●
Hitra priprava tople sanitarne vode	●	●	●
Tih način delovanja	●	●	●
Turbo način delovanja	●	●	●
Regulacija z ogrevalno krivuljo	●	●	●
Sterilizacija	●	●	●
Auto način delovanja	●	●	●
VISOKA ZANESLJIVOST			
Program za sušenje estriha	●	●	●
Program za zaščito pred zmrzovanjem	●	●	●
Zaščita obtočne črpalke pred rjo in korozijo	●	●	●
INTELIGENCA			
Modbus	●	●	●
Spremljanje porabe energije	●	●	●
WiFi	Integrirana aplikacija hOn	Integrirana aplikacija hOn	Integrirana aplikacija hOn
Način delovanja Holiday	●	●	●
Izbira programa delovanja	●	●	●
Solarni priključek	●	●	●
Pomožni vir ogrevanja	●	●	●
Grijanje bazena	●	●	●
Bivalentni nadzor	●	●	●
Kaskadni nadzor	●	●	●
FUNKCIONALNOST			
Spletni servisni dostop	●	●	●
Zgodovina napak	●	●	●
Preverjanje stanja sistemskih parametrov	●	●	●

VISOKA UČINKOVITOST		Energijski razred	Energijski razred pri izhodni temperaturi vode 35 °C / Energijski razred pri izhodni temperaturi vode 55 °C.	
		DC inverterska tehnologija	Napreden DC inverterski kompresor in brezkrtačni DC ventilator.	
		Učinkovitost - sanitarna topla voda	Energijski razred tople sanitarne vode.	
ULTIMATIVNA UDOBJE		2-conska regulacija temperature	Nadzor dveh različnih temperatur vode za cono 1 in cono 2.	
		Visoka temperatura izhodne vode	Najvišja temperatura izhodne vode.	
		Hitra priprava tople sanitarne vode	Vklop električnega grelnika v hranilniku sanitarne vode za čim hitrejšo segrevanje vode.	
		Tihi način delovanja	Nižja raven hrupa z zmanjšanjem delovne hitrosti kompresorja in motorja ventilatorja ob vnaprej nastavljenih časih.	
		Turbo način delovanja	Povečanje hitrosti delovanja kompresorja in motorja ventilatorja za hitrejšo doseganje nastavljene temperature.	
		Pametna regulacija temperature	Temperature cone 1 in cone 2 je mogoče samodejno nadzorovati glede na zunanjo temperaturo.	
		Sterilizacija	Segrevanje vode v hranilniku na 75 °C za uničenje bakterij.	
		Auto način delovanja	Avtomatsko delovanje v načinu gretja ali hlajenja glede na zunanjo temperaturo.	
	INTELIGENCA		Modbus	Integrirajte komunikacijski protokol Modbus brez potrebe po dodatnem Modbus gateway-om.
			Spremljanje porabe energije	Pregled in spremljanje trenutne porabe energije in dnevne porabe v kWh.
		Wi-Fi	Oddaljeno upravljanje za enostavno uporabo.	

INTELIGENCA		Način delovanja Holiday	V tem načinu delovanja bo toplotna črpalka delovala po minimalnih zahtevah.
		Izbira programa delovanja	Uporabniki lahko ustvarijo programski urnik, vključno s poimenovanjem programov, upravljanjem časa vklopa/izklopa, izbiro načina delovanja, temperaturo vode in nastavitvijo frekvence itd. Ko je programski urnik nastavljen, bo sistem samodejno deloval v skladu s prednastavljenim programom.
		Solarni priključek	Nadzor funkcije solarne toplotne energije zalogovnika za ogrevanje tople sanitarne vode.
		Pomožni vir ogrevanja	Sistem je mogoče kombinirati s plinskim kotlom drugega proizvajalca in krmiliti kotel.
		Ogrevanje bazena	Regulacija ogrevanja vode v bazenu.
		Bivalentni nadzor	Pri kombinaciji sistema s kotlom lahko prek regulatorja nastavimo »bivalentno povezavo«. Ko zunanja temperatura pade na določeno raven, se vklopi kotel in izklopi toplotna črpalka.
		Kaskadni nadzor	V en sistem je mogoče združiti največ 8 enot.
VISOKA ZANESLJIVOST		Kontrolirano sušenje estriha	Postopno zviševanje temperature pri sušenju tal pomaga preprečiti poškodbe ali razpoke samih tal med delovanjem ogrevalnega sistema.
		Program proti zmrzovanju	Krmilna logika zagotavlja zaščito vodnega sistema pred zmrzovanjem.
		Zaščita obtočne črpalke pred rjo in korozijo	Krmilna logika zagotavlja zaščito vodne črpalke pred rjo in korozijo.
FUNKCIONALNOST		Zgodovina napak	Pregled zgodovine napak prek krmilnika za hitro odpravljanje težav.
		Preverjanje stanja sistemskih parametrov	Veliko pomembnih sistemskih parametrov je mogoče preveriti prek funkcije "System Status", vključno s sistemskimi parametri in parametri enote toplotne črpalke. Ti parametri servisnemu osebju pomagajo pri diagnosticiranju sistema.

VISOKA UČINKOVITOST

Serija GT zagotavlja visoko energijsko učinkovitost A+++ pri vhodni temperaturi vode 35°C in A+++ pri izhodni temperaturi vode 55°C za ogrevanje prostorov.

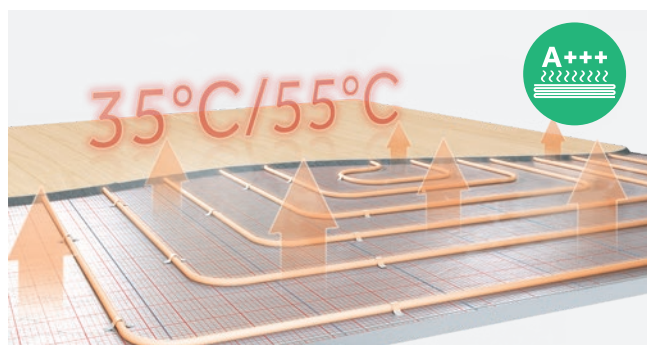
Maksimalni COP do 5,5

Največja vrednost COP (koeficienta učinkovitosti) lahko doseže 5,50, kar pomeni, da lahko naše toplotne črpalke proizvedejo do 5,5-krat več energije, kot je porabijo.



Energijski razred A+++/A+++ (35°C/55°C)

Energijska učinkovitost dosega stopnjo A+++/A+++ pri temperaturah vode 35°C in 55°C, kar jih uvršča med najučinkovitejše rešitve na trgu.



ErP razred A+ za toplo sanitarno vodo

Stopnja učinkovitosti priprave tople vode dosega najvišji razred A+. Toplotna črpalka zagotavlja visoko energetske učinkovitost pri ogrevanju vode. Naprava porabi manj električne energije za doseganje in vzdrževanje zelene temperature sanitarne vode.



VISOKO UDOBJE

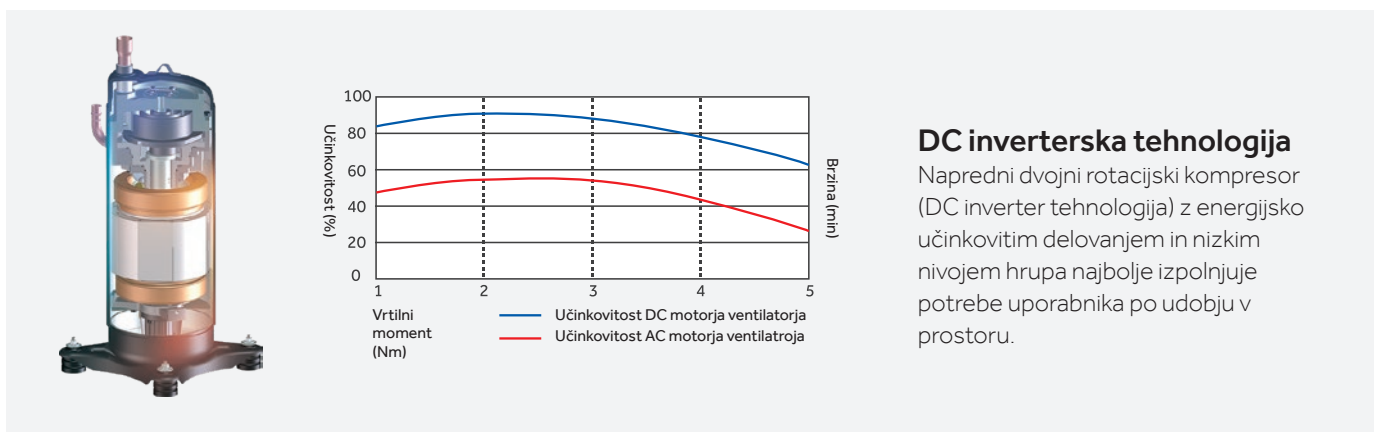
Visoka temperatura izhodne vode

Sistem Haier Super Aqua je primeren tako za talno ogrevanje kot za radiatorje. Visoka izhodna temperatura vode 80°C je zagotovljena brez uporabe dodatnih grelnikov.



Nizka raven hrupa

Z odličnim dizajnom ima serija Haier Super Aqua GT raven zvočnega tlaka le 35 dB (A) na razdalji 3 metrov.



DC inverterska tehnologija

Napredni dvojni rotacijski kompresor (DC inverter tehnologija) z energijsko učinkovitim delovanjem in nizkim nivojem hrupa najbolje izpolnjuje potrebe uporabnika po udobju v prostoru.



Hitra priprava tople sanitarne vode

Pri vklopljenem režimu STV (topla voda) se hkrati s toplotno črpalko vklopi dodatni grelec ali pomožni vir ogrevanja, da se čim prej doseže nastavljena vrednost tople vode, na katero ne vpliva zunanja temperatura okolja in čas delovanja kompresorja.

Opomba:

1. Velja le, če je izbran način STV.
2. Dovoljena je uporaba dodatnega grelnika ali priključen bojler.



2-conska regulacija temperature

Pri različnih zahtevah glede temperature v prostoru je možno regulirati temperature v dveh temperaturnih conah preko ločenih ogrevalnih ali hladilnih krogov. Nastavite in vzdržujte dve različni temperaturi vode, da dosežete inteligenen nadzor in prihranek energije.

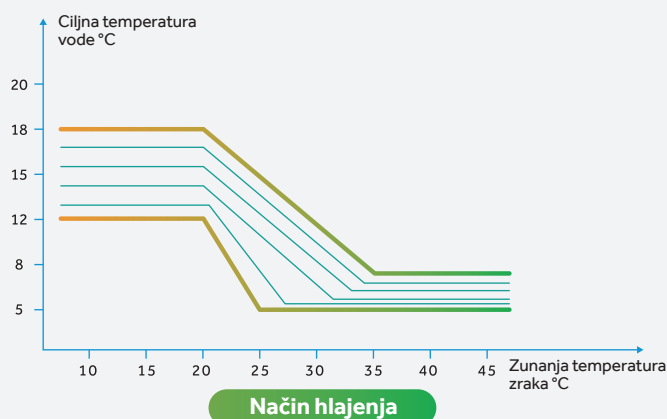
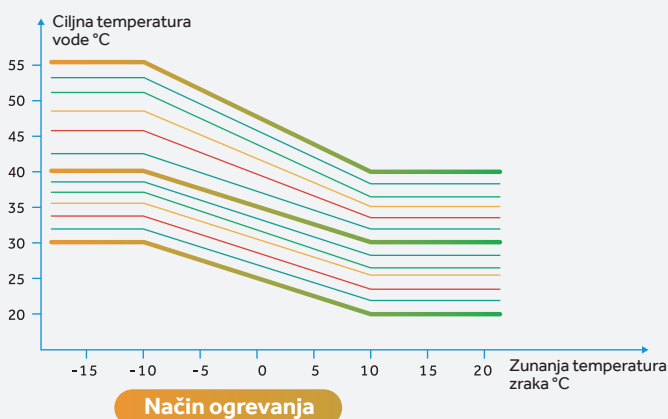
Kompakten dizajn

Notranja enota "All in one" pokriva površino le 590 x 590 mm, kar je najmanjša površina v industriji, idealna za skrito namestitev v stanovanjih.



Pametna regulacija temperature

Temperaturo dovoda vode je mogoče samodejno regulirati glede na temperaturo zunanjega zraka. Ta funkcija omogoča natančno prilagajanje temperature dovoda znotraj različnih con ogrevalnega in hladilnega sistema ter tako izboljša udobje in energetske učinkovitost.



Sterilizacija

Uporabniki lahko vklopijo funkcijo sterilizacije* in nastavijo datum in uro na krmilniku. Voda iz rezervoarja se segreje na 75°C, da se prepreči razvoj legionele in drugih bakterij. Med postopkom sterilizacije bo na zaslonu krmilnika prikazana ikona, ki označuje, da sistem izvaja sterilizacijo. Po sterilizaciji uporabnikom zagotovimo zdravo in svežo vodo.

* Funkcijo lahko aktivirate le pri modelu All in one.

Opomba: Samo, če je enoti Haier dovoljeno krmiliti električni grelnik v zbiralniku vode za gospodinjstvo.



TURBO način delovanja

Povečanje hitrosti delovanja kompresorja in motorja ventilatorja za hitrejše doseganje nastavljenе temperature.



AUTO način delovanja

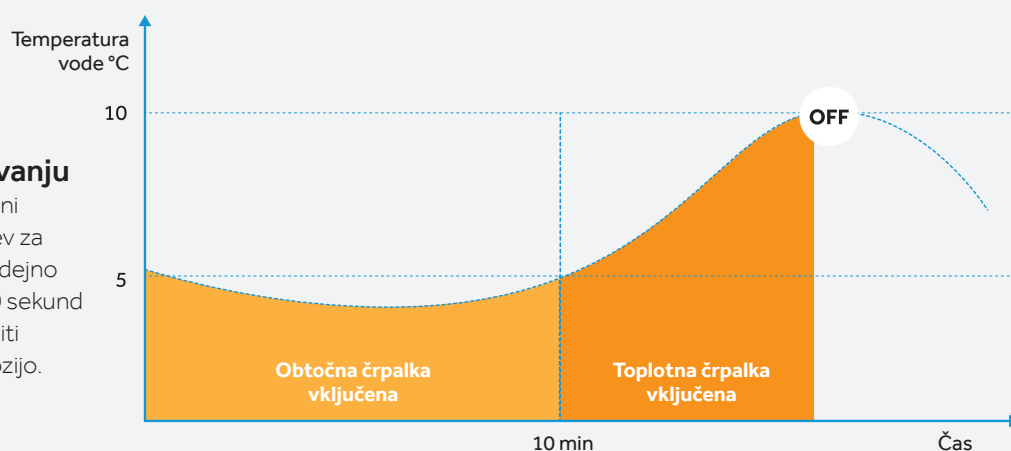
V samodejnem načinu se sistem hlajenja in ogrevanja samodejno prilagaja zunanji temperaturi, kar uporabnikom zagotavlja večjo enostavnost in udobje.

VISOKA STOPNJA ZANESLJIVOSTI

Haier
Super Aqua

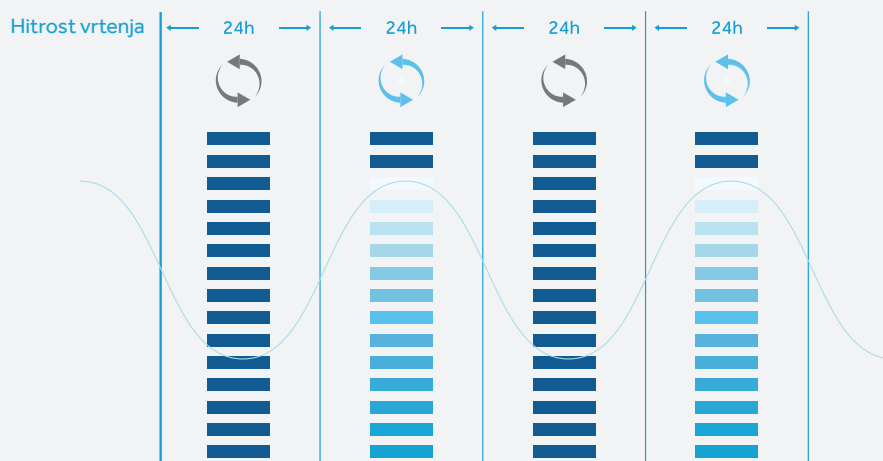
Inteligentna tehnologija proti zmrzovanju

Zaščita z več temperaturnimi senzorji je namenjena zaščiti naprave pred zmrzovanjem pri ekstremno nizkih temperaturah okolja. Če je temperatura vode pod 5°C več kot 10 minut, bo senzor zagnal črpalko, da prepreči zmrzovanje vodnega sistema.



Zaščita obtočne črpalke pred rjo in korozijo

Program proti zmrzovanju ščiti hidravlične dele pred poškodbami. Obtočna črpalka se bo vklopila, ko bo temperatura vode nižja od 5 °C za več kot 10 minut.





Široko območje delovanja

Sistem učinkovito ogreva tudi pri nizkih temperaturah zunanjega zraka do -25°C . Zmogljivost ogrevanja se pri -10°C ne zmanjša, kar uporabnikom zagotavlja stalno toploto v hladnih mesecih.

Nadzorovano sušenje estriha

Hidravlični sistemi talnega ogrevanja so idealna rešitev za novogradnje. Zaradi nižjih temperatur dovodnega voda predstavljajo toplotne črpalke najkakovostnejšo in najbolj ekonomično rešitev za talno ogrevanje (visok COP in veliki prihranki energije).



hOn aplikacija WI-FI

S Haierjevo integrirano Wi-Fi rešitvijo – **aplikacijo hOn** lahko uporabniki spremljajo delovanje toplotne črpalke, kar zagotavlja popolno prilagodljivost in nadzor nad sistemom.



Programi delovanja

Uporabnik lahko ustvari več programov delovanja z možnostjo izbire različnih nastavitvev: poimenovanje programa, delovanje časovnika za vklop/izklop, izbira načina delovanja, nastavitve izhodne temperature in frekvence itd. Po izbiri posameznih programov bo sistem samodejno deloval po prednastavljenih nastavitvah.

Scheduling Programs				
	0:00	8:00	17:30	24:00
Mon	ON	OFF	ON	ON
Tues	ON	OFF	ON	ON
Wed	ON	OFF	ON	ON
Thur	ON	OFF	ON	ON
Fri	ON	OFF	ON	ON
Sat		ON		
Sun		ON		

MODBUS

Enota podpira komunikacijski protokol MODBUS RTU, ki se lahko neposredno poveže s sistemi BMS ali BAS drugih proizvajalcev, ki uporabnikom omogočajo nadzor in spremljanje tehničnih in varnostnih inštalacij, hlajenja, prezračevanja in ogrevanja, razsvetljave, dvigal, elektrike, protipožarnih sistemov. Za integracijo ni potreben noben dodatni prehod Modbus.



Funkcija kaskadnega nadzora

Možnost kaskadne vezave do največ 8 enot v en sistem.



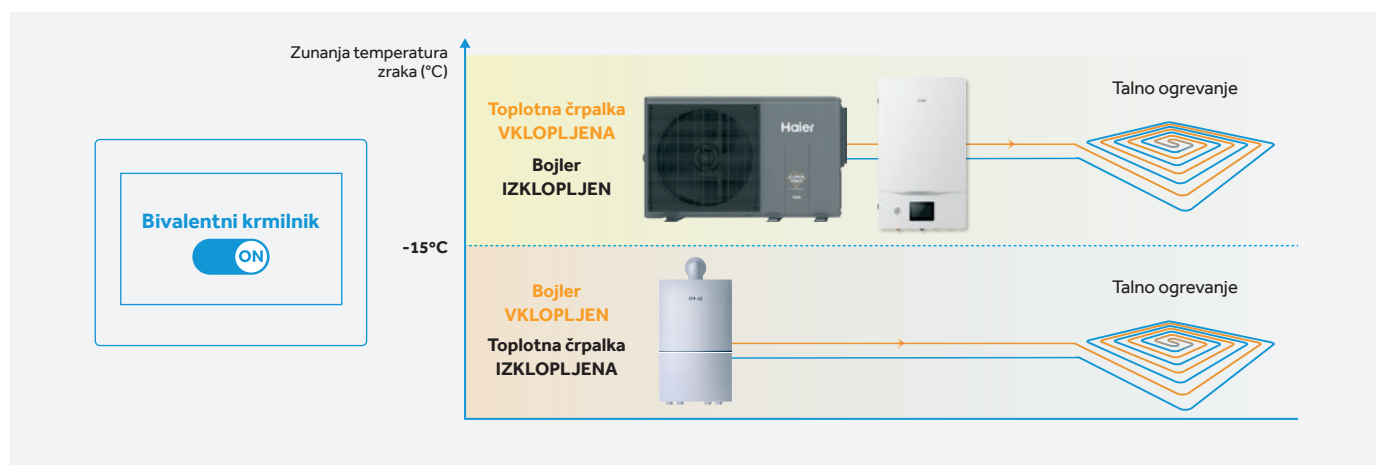
INTELIGENCA

Bivalentni krmilnik

Bivalentne inštalacije se uporabljajo, kadar so toplotne črpalke nameščene na obstoječih objektih z nezadostno toplotno izolacijo in kjer toplotna črpalčka ne zmore učinkovito prenesti celotne ogrevalne obremenitve. Ohranja se obstoječi bojler za največje potrebe objekta v najhladnejših dneh.

Bivalentni regulator omogoča delovanje toplotne črpalke skupaj s plinskim ali oljnim kotlom in nadzoruje zaporedje delovanja za zmanjšanje obratovalnih stroškov. Lahko se priključi termostat za regulacijo tako črpalke kot toplotne črpalke/ kotla glede na sobno temperaturo. Regulator bo maksimiziral prihranke energije v napravah, kjer toplotna črpalčka deluje poleg obstoječega energenta, na primer pri projektih prenove, ko je treba minimizirati investicijske stroške.

Pri bivalentnih inštalacijah ima toplotna črpalčka popoln nadzor nad vsemi vidiki sistema in zažene kotel, ko je to potrebno, odvisno od izvedbe in nastavitve sistema. Ko je regulator izklopljen, se kotel in toplotna črpalčka avtomatsko regulirata.



FUNKCIONALNOST

Enostavna namestitvev in vzdrževanje

Notranja struktura je optimizirana za lažjo namestitvev in vzdrževanje. Sestavne dele je mogoče enostavno odstraniti in ponovno sestaviti, ne da bi se medsebojno motile.



Enostavno in hitro vzdrževanje sistema

Preprosta identifikacija okvare ali napake omogoča servisierjem hitro diagnosticiranje in iskanje rešitve.

Preverjanje sistemskih parametrov

Veliko pomembnih sistemskih parametrov je mogoče preveriti prek funkcije "System Status", vključno s sistemskimi parametri, parametri notranje enote in parametri zunanje enote. Ti parametri pomagajo servisierju pri diagnosticiranju sistema.

Enostavno upravljanje

5-palčni večbarvni krmilnik se nahaja na sprednji plošči notranje enote. Krmilnik je enostaven za upravljanje z zaslonom na dotik in intuitivnimi ikonami. Poleg tega je na voljo opsijski žični krmilnik, ki ga lahko namestite v dnevno sobo ali spalnico.



MONOBLOC GT serija R290



Zunanja enota z integriranim sistemom ogrevanja in hlajenja

- Namenski dvoconski modeli omogočajo nadzor temperature za 2 različni temperaturni coni
- Majhna površina namestitve
- Integrirana obtočna črpalka
- Ekspanzijska posoda
- Toplotna črpalka deluje do -28°C





MONOBLOC GT serija R290



AW042MUGHA
AW062MUGHA
AW082MUGHA
AW102MUGHA

AW10NMUGHA



ATW-A03N
(dodatna oprema)

HW-WA101DBT

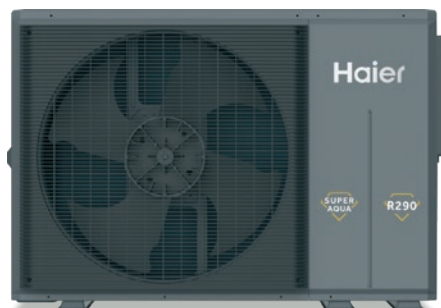


Podatki o energijski učinkovitosti			Monobloc 4 kW-1 faza	Monobloc 6 kW-1 faza	Monobloc 8 kW-1 faza	Monobloc 10 kW-1 faza	Monobloc 10 kW-3 faze
Ogrevanje prostorov Popovprečna izhodna temperatura vode 35°C	SCOP (A+++ to D)	-	5.10	5.10	5.20	5.10	5.10
	ηs (sezonski koeficient učinkovitosti)	%	201	201	205	201	201
	Energijski razred	-	A+++				
Ogrevanje prostorov Popovprečna izhodna temperatura vode 55°C	SCOP (A+++ to D)	-	3.85	3.83	3.85	3.83	3.83
	ηs (sezonski koeficient učinkovitosti)	%	151	150	151	150	150
	Energijski razred	-	A+++				
Model			AW042MUGHA	AW062MUGHA	AW082MUGHA	AW102MUGHA	AW10NMUGHA
Zunanje temperaturno območje delovanja	Ogrevanje	°C	-28-35	-28-35	-28-35	-28-35	-28-35
	Hlajenje	°C	10-48	10-48	10-48	10-48	10-48
	STV	°C	-25-43	-25-43	-25-43	-25-43	-25-43
Temperaturno območje vode	Ogrevanje	°C	20-80	20-80	20-80	20-80	20-80
	Hlajenje	°C	5-25	5-25	5-25	5-25	5-25
	STV	°C	25-75	25-75	25-75	25-75	25-75
Ekspanzijska posoda	L	4,5	4,5	4,5	4,5	4,5	
Maksimalni tlak vode	bar	3	3	3	3	3	
Obtočna črpalka	Tip	-	Grundfos	Grundfos	Grundfos	Grundfos	Grundfos
	Dobavna višina	m	7,5	7,5	7,5	7,5	7,5
Neto dimenzije	Višina x širina x globina	mm	790*1250*380	790*1250*380	790*1250*380	790*1250*380	790*1250*380
Neto/bruto teža	kg	89/124	89/124	99/134	99/134	111/146	
Kompresor	Tip	-	DC dvojni rotacijski				
Hladilno sredstvo	Tip	-	R290				
	Polnjenje/CO2 Eq	kg/T	0.8/2.4	0.8/2.4	0.9/2.7	0.9/2.7	0.9/2.7
Raven zvočnega tlaka *(1)	dB(A)	44	47	48	49	49	
Raven zvočne moči *(1)	dB	55	58	59	60	60	
Napajanje	V/Ph/Hz	220-240/1/50	220-240/1/50	220-240/1/50	220-240/1/50	380-415/3/50	
Maksimalni delovni tok	A	13,5	13,5	18,6	18,6	6,2	
Priporočena varovalka	A	16,0	16,0	20,0	20,0	16,0	
Priporočena karakteristika FID-stikala (RCD)	A	16 A, 30 mA	16 A, 30 mA	25 A, 30 mA	25 A, 30 mA	16 A, 30 mA	

*(1) Testni pogoji se nanašajo na EN14511-2018, testna metoda pa na EN12102-2017 (A7/W35).

Dodatne informacije o modelu najdete na strani 43.
Podatki v tem katalogu so zgolj okvirni, saj se lahko podatki razlikujejo, zato je priporočljivo, da pred nakupom izdelka preverite točnost podatkov pri dobavitelju.

MONOBLOC GT serija R290



AW122MXGHA
AW142MXGHA
AW162MXGHA

AW12NMXGHA
AW14NMXGHA
AW16NMXGHA



ATW-A03N
(dodatna oprema)

HW-WA101DBT



Podatki o energijski učinkovitosti			Monobloc 12 kW-1 faza	Monobloc 14 kW-1 faza	Monobloc 16 kW-1 faza	Monobloc 12 kW-3 faze	Monobloc 14 kW-3 faze	Monobloc 16 kW-3 faze
Ogrevanje prostorov Povprečna izhodna temperatura vode 35°C	SCOP (A+++ to D)	-	4,82	4,80	4,80	4,82	4,80	4,80
	ηs (sezonski koeficient učinkovitosti)	%	190	189	189	190	189	189
	Energijski razred	-	A+++					
Ogrevanje prostorov Povprečna izhodna temperatura vode 55°C	SCOP (A+++ to D)	-	3,85	3,83	3,85	3,85	3,83	3,85
	ηs (sezonski koeficient učinkovitosti)	%	151	150	151	151	150	151
	Energijski razred	-	A+++					
Model			AW122MXGHA	AW142MXGHA	AW162MXGHA	AW12NMXGHA	AW14NMXGHA	AW16NMXGHA
Zunanje temperaturno območje delovanja	Ogrevanje	°C	-28-35	-28-35	-28-35	-28-35	-28-35	-28-35
	Hlajenje	°C	10-48	10-48	10-48	10-48	10-48	10-48
	STV	°C	-25-43	-25-43	-25-43	-25-43	-25-43	-25-43
Temperaturno območje vode	Ogrevanje	°C	20-80	20-80	20-80	20-80	20-80	20-80
	Hlajenje	°C	5-25	5-25	5-25	5-25	5-25	5-25
	STV	°C	25-75	25-75	25-75	25-75	25-75	25-75
Ekspanzijska posoda	L	8	8	8	8	8	8	
Maksimalni tlak vode	bar	3	3	3	3	3	3	
Obtočna črpalka	Tip	-	Grundfos	Grundfos	Grundfos	Grundfos	Grundfos	Grundfos
	Dobavna višina	m	12,5	12,5	12,5	12,5	12,5	12,5
Neto dimenzije	Višina x širina x globina	mm	880*1380*460	880*1380*460	880*1380*460	880*1380*460	880*1380*460	880*1380*460
Neto/bruto teža	kg	127/165	127/165	131/169	148/186	148/186	152/190	
Kompresor	Tip	-	DC dvojni rotacijski					
Hladilno sredstvo	Tip	-	R290					
	Polnjenje/CO2 Eqi	kg/T	1.05/3.15	1.05/3.15	1.25/3.75	1.05/3.15	1.05/3.15	1.25/3.75
Raven zvočnega tlaka *(1)	dB(A)	52	53	55	52	53	55	
Raven zvočne moči *(1)	dB	63	64	66	63	64	66	
Napajanje	V/Ph/Hz	220-240/1/50	220-240/1/50	220-240/1/50	380-415/3/50	380-415/3/50	380-415/3/50	
Maksimalni delovni tok	A	30,6	30,6	34,8	10,2	10,2	11,6	
Priporočena varovalka	A	32,0	32,0	40,0	16,0	16,0	16,0	
Priporočena karakteristika FID-stikala (RCD)	A	40 A, 30 mA	40 A, 30 mA	40 A, 30 mA	16 A, 30 mA	16 A, 30 mA	16 A, 30 mA	

*(1) Testni pogoji se nanašajo na EN14511-2018, testna metoda pa na EN12102-2017 (A7/W35).

Dodatne informacije o modelu najdete na strani 43.
Podatki v tem katalogu so zgolj okvirni, saj se lahko podatki razlikujejo, zato je priporočljivo, da pred nakupom izdelka preverite točnost podatkov pri dobavitelju.

MONOBLOC GT serija R290

MONO GT

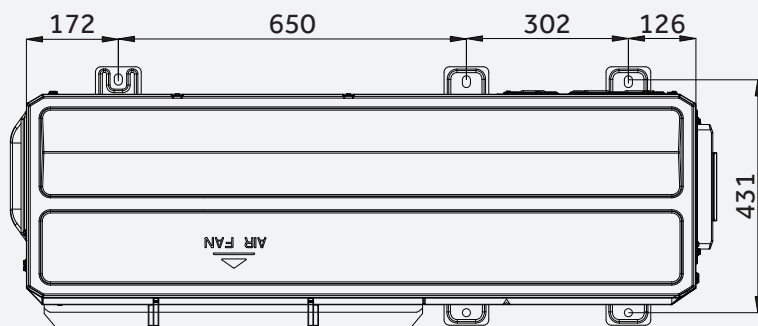
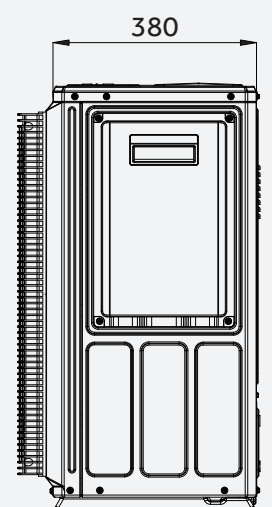
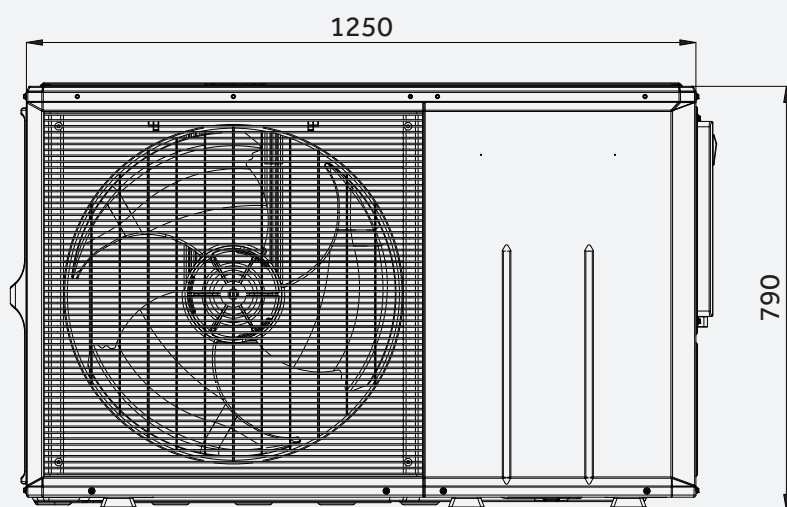
AW042MUGHA

AW062MUGHA

AW082MUGHA

AW102MUGHA

AW10NMUGHA

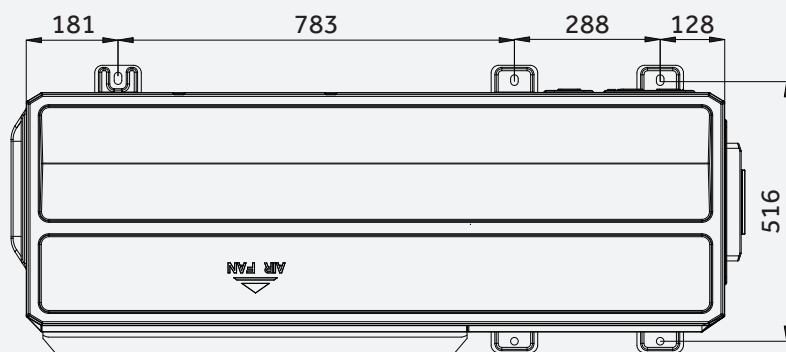
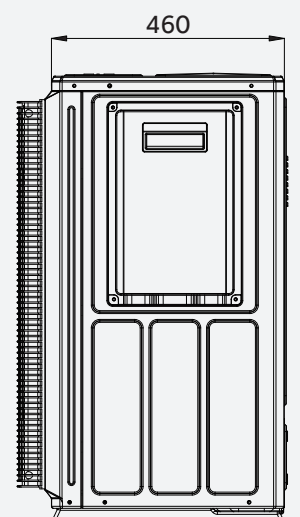
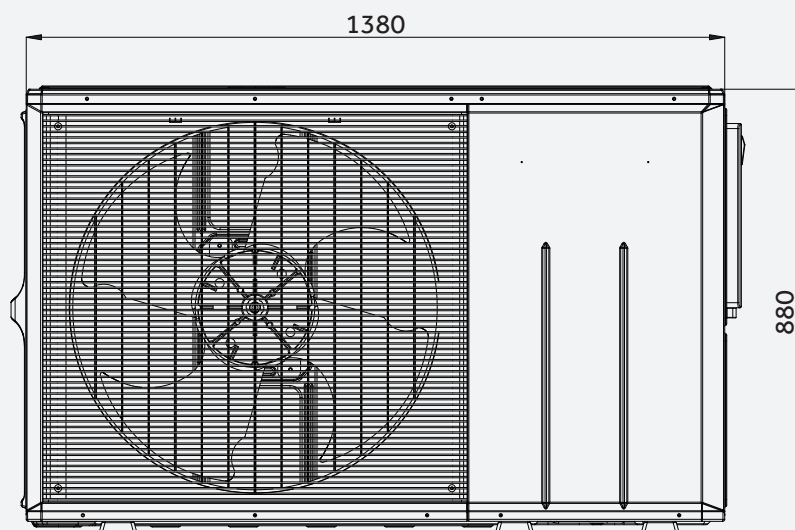


MONOBLOC GT serija R290

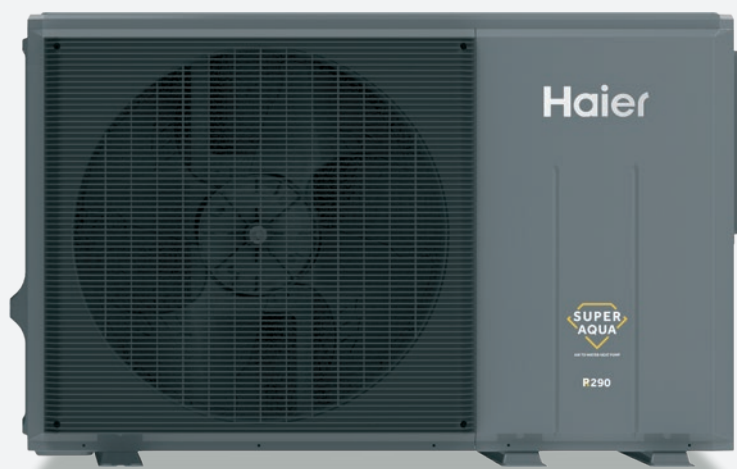
MONO GT

AW122MXGHA
AW142MXGHA
AW162MXGHA

AW12NMXGHA
AW14NMXGHA
AW16NMXGHA



HYDRO SPLIT R290



Zunanja enota z ločenim notranjim hidravličnim modulom

- Namenski dvoconski modeli omogočajo nadzor temperature za 2 različni temperaturni coni
- Majhna površina namestitve
- Vgrajen električni grelec
- Integrirana obtočna črpalka
- Integrirana ekspanzijska posoda/3-potni ventil
- Toplotna črpalka deluje do -25 °C

R290





1 Radiatorji



2 Ventilatorski konvektorji



3 Talno ogrevanje



4 Žični krmilnik



5 Hranilnik tople sanitarne vode



6 Notranja enota Hydro Split



7 Haier Super Aqua



R290



A+++/A+++



Visoka izhodna temperatura vode 80°C



Pametna regulacija temperature



2-conska regulacija temperature



Avtomatski način delovanja



Modbus



Solarni priključek



Ogrevanje bazena



Program proti zmrzovanju

HYDRO SPLIT R290



AW042HUGHA
AW062HUGHA
AW082HUGHA
AW102HUGHA
AW10NHUGHA



HU102WAHYA
HU10NWAHYAE3



Podatki o energijski učinkovitosti			Hydro Split 4 kW-1 faza	Hydro Split 6 kW-1 faza	Hydro Split 8 kW-1 faza	Hydro Split 10 kW-1 faza	Hydro Split 10 kW-3 faze
Ogrevanje prostorov Povprečna izhodna temperatura vode 35°C	SCOP (A+++ to D)	-	5.10	5.10	5.20	5.10	5.10
	ηs (sezonski koeficient učinkovitosti)	%	201	201	205	201	201
	Energijski razred	-	A+++				
Ogrevanje prostorov Povprečna izhodna temperatura vode 55°C	SCOP (A+++ to D)	-	3.85	3.83	3.85	3.83	3.83
	ηs (sezonski koeficient učinkovitosti)	%	151	150	151	150	150
	Energijski razred	-	A+++				
Notranja enota			HU102WAHYA(B)	HU102WAHYA(B)	HU102WAHYA(B)	HU102WAHYA(B)	HU10NWAHYAE3
Neto dimenzije	Višina x širina x globina	mm	850*480*310	850*480*310	850*480*310	850*480*310	850*480*310
Neto/ bruto teža	HU1*2WAHYA**	kg	35.5 / 49	35.5 / 49	35.5 / 49	35.5 / 49	36 / 49.5
	HU1*2WAHYB**	kg	32.5/46	32.5/46	32.5/46	32.5/46	32.5/46
Temperaturno območje vode	Ogrevanje	°C	20-80	20-80	20-80	20-80	20-80
	Hlajenje	°C	5-25	5-25	5-25	5-25	5-25
	STV	°C	25-75	25-75	25-75	25-75	25-75
Ekspanzijska posoda	L		8	8	8	8	8
Napajanje	V/Ph/Hz		220-240/1/50	220-240/1/50	220-240/1/50	220-240/1/50	380-415/3/50
Maksimalni delovni tok *(1)	A		14,1	14,1	14,1	14,1	5,0
Priporočena varovalka	A		20,0	20,0	20,0	20,0	10,0
Pomožni električni grelec	Napajanje	V/Ph/Hz	220-240/1/50	220-240/1/50			380-415/3/50
	Kapaciteta	kW	1+2	1+2	1+2	1+2	
	Maksimalni delovni tok	A	14,1	14,0			5,0
	Priporočena varovalka	A		20,0			10,0
Zunanja enota			AW042HUGHA	AW062HUGHA	AW082HUGHA	AW102HUGHA	AW10NHUGHA
Neto dimenzije	Višina x širina x globina	mm	790*1250*380	790*1250*380	790*1250*380	790*1250*380	790*1250*380
Neto/ bruto teža		kg	82/106	82/106	91/115	91/115	101/125
Kompresor	Tip	-	DC dvojni rotacijski				
	Ogrevanje	°C	-25 -35	-25 -35	-25 -35	-25 -35	-25 -35
Zunanjo temperaturno območje delovanja	Hlajenje	°C	10 - 48	10 - 48	10 - 48	10 - 48	10 - 48
	STV	°C	-25 -43	-25 -43	-25 -43	-25 -43	-25 -43
	Tip	-	R290				
Hladilno sredstvo	Polnjenje/CO2 Eqi	kg/T	0.8/2.4	0.8/2.4	0.9/2.7	0.9/2.7	0.9/2.7
Raven zvočnega tlaka *(2)		dB(A)	44	47	48	49	49
Raven zvočne moči *(2)		dB	55	58	59	60	60
Napajanje	V/Ph/Hz		220-240/1/50	220-240/1/50	220-240/1/50	220-240/1/50	380-415/3/50
Maksimalni delovni tok	A		13,5	13,5	18,6	18,6	6,2
Priporočena varovalka	A		16,0	16,0	20,0	20,0	16,0
Priporočena karakteristika FID-stikala (RCD)	A		16 A, 30 mA	16 A, 30 mA	25 A, 30 mA	25 A, 30 mA	16 A, 30 mA

*(1) Testni pogoji se nanašajo na EN14511-2018, testna metoda pa na EN12102-2017 (A7/W35).

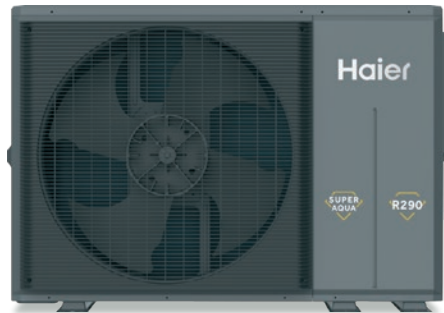
HU1*2WAHYA** označuje enoto brez tri-potnega ventila z ekspanzijsko posodo;

HU1*2WAHYB** označuje enoto s tri-potnim ventilom brez ekspanzijske posode.

Za dodatne informacije o modelu glejte stran 44.

Podatki v tem katalogu so zgolj okvirni, saj se lahko podatki razlikujejo, zato je priporočljivo, da pred nakupom izdelka preverite točnost podatkov pri dobavitelju.

HYDRO SPLIT R290



AW122HVGHA
AW142HVGHA
AW162HVGHA

AW12NHVGHA
AW14NHVGHA
AW16NHVGHA



HU162WAHYA

HU16NWAHYAE3



Podatki o energijski učinkovitosti			Hydro Split 12 kW-1 faza	Hydro Split 14 kW-1 faza	Hydro Split 16 kW-1 faza	Hydro Split 12 kW-3 faze	Hydro Split 14 kW-3 faze	Hydro Split 16 kW-3 faze
Ogrevanje prostorov Povprečna izhodna temperatura vode 35°C	SCOP (A+++ to D)	-	4,82	4,80	4,80	4,82	4,80	4,80
	ηs (sezonski koeficient učinkovitosti)	%	190	189	189	190	189	189
	Energijski razred	-	A+++					
Ogrevanje prostorov Povprečna izhodna temperatura vode 55°C	SCOP (A+++ to D)	-	3,85	3,83	3,85	3,85	3,83	3,85
	ηs (sezonski koeficient učinkovitosti)	%	151	150	151	151	150	151
	Energijski razred	-	A+++					
Notranja enota			HU162WAHYA(B)	HU162WAHYA(B)	HU162WAHYA(B)	HU16NWAHYA(B)E3	HU16NWAHYA(B)E3	HU16NWAHYA(B)E3
Neto dimenzije	Višina x širina x globina	mm	850*480*310	850*480*310	850*480*310	850*480*310	850*480*310	850*480*310
Neto/ bruto teža	HU1*2WAHYA**	kg	37 / 50,5	37 / 50,5	37 / 50,5	37,5 / 51	37,5 / 51	37,5 / 51
	HU1*2WAHYB**	kg	34/47,5	34/47,5	34/47,5	34,5/48	34,5/48	34,5/48
Temperaturno območje vode	Ogrevanje	°C	20-80	20-80	20-80	20-80	20-80	20-80
	Hlajenje	°C	5-25	5-25	5-25	5-25	5-25	5-25
	STV	°C	25-75	25-75	25-75	25-75	25-75	25-75
Ekspanzijska posoda	L		8	8	8	8	8	8
Napajanje	V/Ph/Hz		220-240/1/50	220-240/1/50	220-240/1/50	380-415/3/50	380-415/3/50	380-415/3/50
Maksimalni delovni tok *(1)	A		28,2	28,2	28,2	9,5	9,5	9,5
Priporočena varovalka	A		40,0	40,0	40,0	16,0	16,0	16,0
Pomožni električni grelec	Napajanje	V/Ph/Hz	220-240/1/50			380-415/3/50		
	Kapaciteta	kW	2+4	2+4	2+4	2+4	2+4	2+4
	Maksimalni delovni tok	A	27,5			9,5		
	Priporočena varovalka	A	40,0			16,0		
Zunanja enota			AW122HVGHA	AW142HVGHA	AW162HVGHA	AW12NHVGHA	AW14NHVGHA	AW16NHVGHA
Neto dimenzije	Višina x širina x globina	mm	880*1250*460	880*1250*460	880*1250*460	880*1250*460	880*1250*460	880*1250*460
Neto/ bruto teža	kg		111/138	111/138	115/142	132/159	132/159	136/163
Kompresor	Tip	-	DC dvojni rotacijski					
	Ogrevanje	°C	-25 -35	-25 -35	-25 -35	-25 -35	-25 -35	-25 -35
	Hlajenje	°C	10 - 48	10 - 48	10 - 48	10 - 48	10 - 48	10 - 48
	STV	°C	-25 -43	-25 -43	-25 -43	-25 -43	-25 -43	-25 -43
Hladilno sredstvo	Tip	-	R290					
	Polnjenje/CO2 Eqi	kg/T	1,05/3,15	1,05/3,15	1,25/3,75	1,05/3,15	1,05/3,15	1,25/3,75
Raven zvočnega tlaka *(2)	dB(A)		52	53	55	52	53	55
Raven zvočne moči *(2)	dB		63	64	66	63	64	66
Napajanje	V/Ph/Hz		220-240/1/50	220-240/1/50	220-240/1/50	380-415/3/50	380-415/3/50	380-415/3/50
Maksimalni delovni tok	A		30,6	30,6	34,8	10,2	10,2	11,6
Priporočena varovalka	A		32,0	32,0	40,0	16,0	16,0	16,0
Priporočena karakteristika FID-stikala (RCD)	A		32 A, 30 mA	32 A, 30 mA	40 A, 30 mA	16 A, 30 mA	16 A, 30 mA	16 A, 30 mA

*(1) Testni pogoji se nanašajo na EN14511-2018, testna metoda pa na EN12102-2017 (A7/W35).

HU1*2WAHYA** označuje enoto brez tri-potnega ventila z ekspanzijsko posodo;
HU1*2WAHYB** označuje enoto s tri-potnim ventilom brez ekspanzijske posode.

Za dodatne informacije o modelu glejte stran 44.

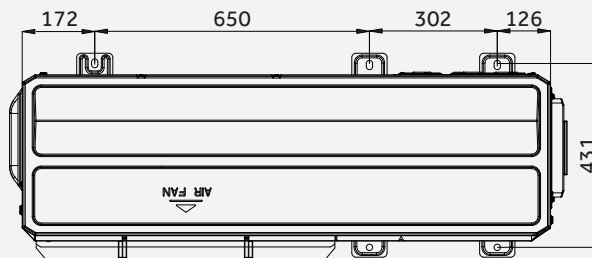
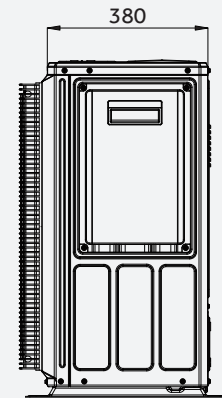
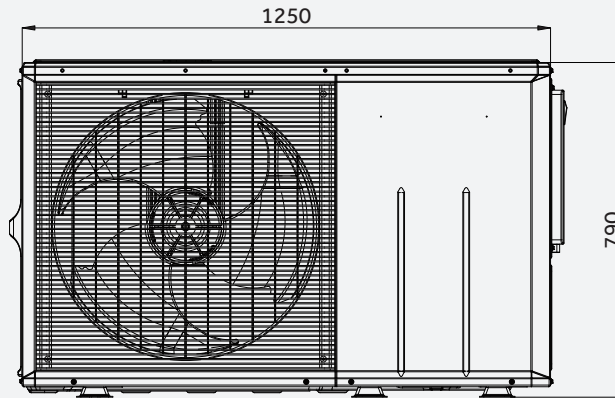
Podatki v tem katalogu so zgolj okvirni, saj se lahko podatki razlikujejo, zato je priporočljivo, da pred nakupom izdelka preverite točnost podatkov pri dobavitelju.

HYDRO SPLIT R290

HYDRO SPLIT

AW042HUGHA
AW062HUGHA
AW082HUGHA
AW102HUGHA

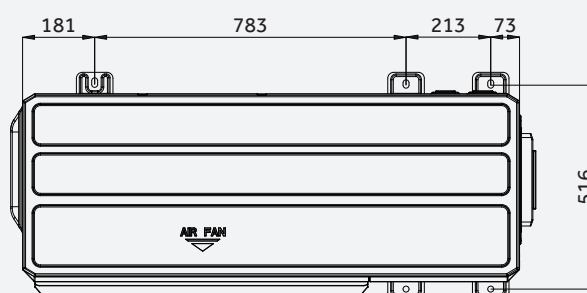
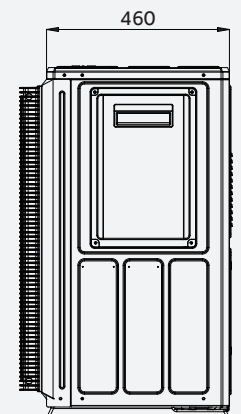
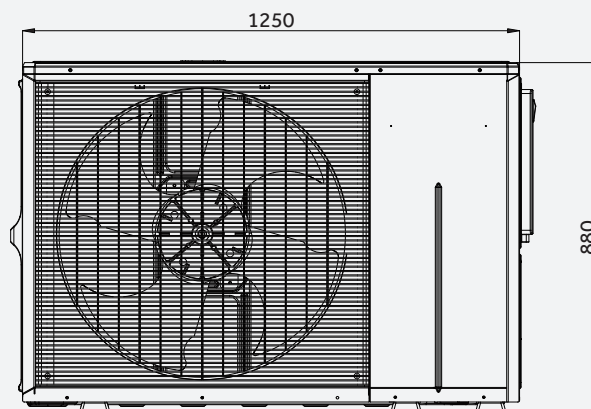
AW10NHUGHA



HYDRO SPLIT

AW122HVGHA
AW142HVGHA
AW162HVGHA

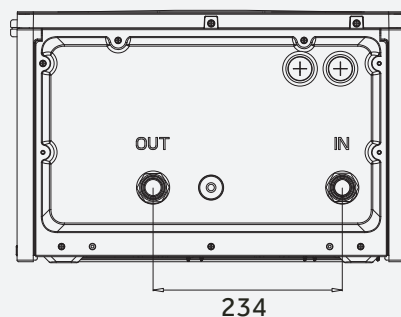
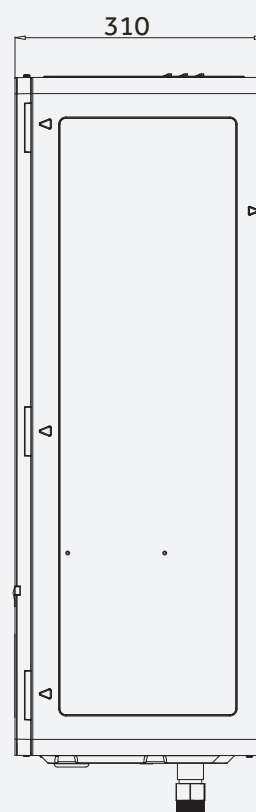
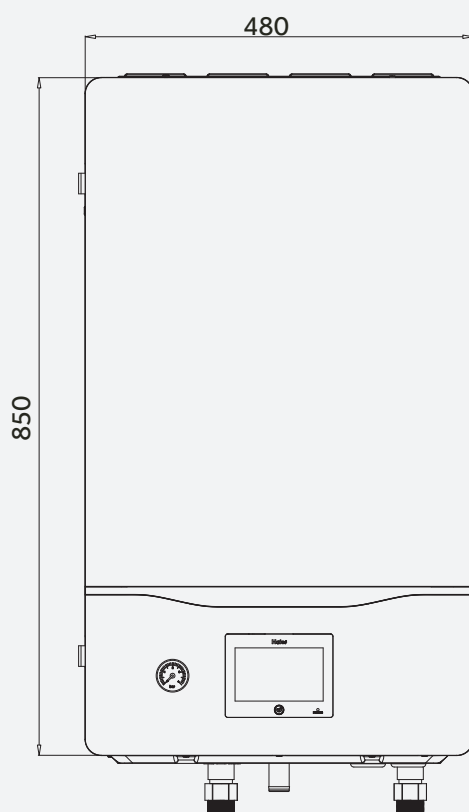
AW12NHVGHA
AW14NHVGHA
AW16NHVGHA



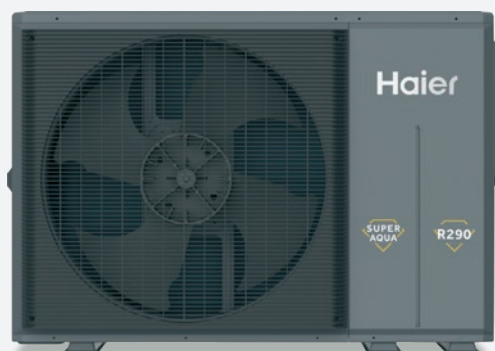
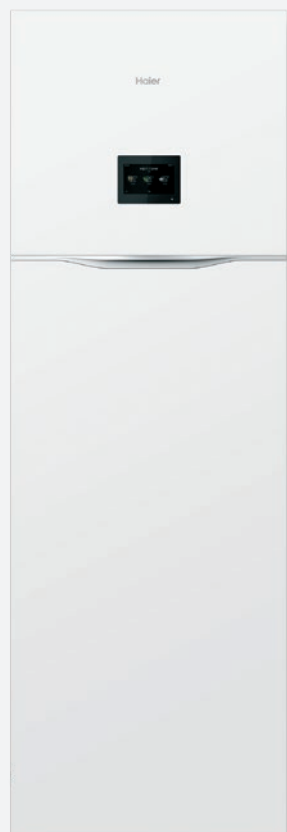
HYDRO SPLIT R290

HYDRO SPLIT
HU102WAHYA
HU162WAHYA

HU10NWAHYAE3
HU16NWAHYAE3



HYDRO ALL-IN-ONE R290



Talna enota z integriranim rezervoarjem za sanitarno vodo

- Namenski dvoconski modeli omogočajo nadzor temperature za 2 različni temperaturni coni
- Majhna namestitvena površina 590 x 590 mm
- Vgrajen električni grelec
- Integriran hranilnik STV
- Integrirana obtočna črpalka in ekspanzijska posoda
- Toplotna črpalka deluje do -25 °C





1 Radiatorji



2 Ventilatorski konvektorji



3 Talno ogrevanje



4 Žični krmilnik



5 Hranilnik tople sanitarne vode



6 Notranja enota Hydro All-in-one



7 Haier Super Aqua



R290



A+++/A+++



Visoka izhodna temperatura vode 80°C



Pametna regulacija temperature



2-conska regulacija temperature



Avtomatski način delovanja



Modbus



Solarni priključek



Ogrevanje bazena



Program proti zmrzovanju

HYDRO ALL-IN-ONE R290



AW042HUGHA
AW062HUGHA
AW082HUGHA
AW102HUGHA



HU102F20AHYA



do



80°C

Podatki o energijski učinkovitosti			Hydro All-in-one 4 kW-1 faza	Hydro All-in-one 6 kW-1 faza	Hydro All-in-one 8 kW-1 faza	Hydro All-in-one 10 kW-1 faza
Ogrevanje prostorov Povprečna izhodna temperatura vode 35°C	SCOP (A+++ to D)	-	5,10	5,10	5,20	5,10
	ηs (sezonski koeficient učinkovitosti)	%	201	201	205	201
	Energijski razred	-	A+++			
Ogrevanje prostorov Povprečna izhodna temperatura vode 55°C	SCOP (A+++ to D)	-	3,85	3,83	3,85	3,83
	ηs (sezonski koeficient učinkovitosti)	%	151	150	151	150
	Energijski razred	-	A+++			
Ogrevanje sanitarne vode Povprečna izhodna temperatura vode 55°C	Deklarirani profil obremenitve	-	L			
	COP za sanitarno vodo	-	3,11	3,13	3,13	3,13
	ηDHW (učinkovitost ogrevanja vode)	%	135	135	138	138
	Razred energijske učinkovitosti za ogrevanje vode	-	A+			
Notranja enota			HU102F20AHYA	HU102F20AHYA	HU102F20AHYA	HU102F20AHYA
Neto dimenzije	Višina x širina x globina	mm	1780*590*590			
Neto/bruto teža		kg	115 / 131			
Hranilnik	Tip	-	2205 duplex nerjaveče jeklo			
	Volumen hranilnika	L	200			
	Maksimalen tlak vode	bar	7,5			
	Grelec	kW	3			
Delovno območje hranilnika STV		°C	25-75			
Temperaturno območje izhodne vode	Ogrevanje	°C	20-80			
	Hlajenje	°C	5-25			
Ekspanzijska posoda		L	8			
Omejitev maksimalnega tlaka vode		bar	3,5			
Napajanje		V/Ph/Hz	220-240/1/50			
Maksimalni delovni tok *(1)		A	14,1	14,1	14,1	14,1
Priporočena varovalka		A	20,0	20,0	20,0	20,0
Pomožni električni grelec	Napajanje	V/Ph/Hz	220-240/1/50			
	Kapaciteta	kW	1+2	1+2	1+2	1+2
	Koraki zmogljivosti grelca	-	2	2	2	2
	Maksimalni delovni tok	A	14,0	14,0	14,0	14,0
	Priporočena varovalka	A	20,0	20,0	20,0	20,0
Zunanja enota			AW042HUGHA	AW062HUGHA	AW082HUGHA	AW102HUGHA
Neto dimenzije	Višina x širina x globina	mm	790*1250*380	790*1250*380	790*1250*380	790*1250*380
Neto/bruto teža		kg	82/106	82/106	91/115	91/115
Kompresor	Količina	-	1			
	Tip	-	DC dvojni rotacijski			
Zunanje temperaturno območje delovanja	Ogrevanje	°C	-25 -35	-25 -35	-25 -35	-25 -35
	Hlajenje	°C	10 - 48	10 - 48	10 - 48	10 - 48
	STV	°C	-25 -43	-25 -43	-25 -43	-25 -43
Hladilno sredstvo	Tip	-	R290			
	Polnjenje/CO2 Eqi	kg/T	0,8/2,4	0,8/2,4	0,9/2,7	0,9/2,7
Raven zvočnega tlaka *(2)		dB(A)	44	47	48	49
Raven zvočne moči *(2)		dB	55	58	59	60
Napajanje		V/Ph/Hz	220-240/1/50	220-240/1/50	220-240/1/50	220-240/1/50
Maksimalni delovni tok		A	13,5	13,5	18,6	18,6
Priporočena varovalka		A	16,0	16,0	20,0	20,0

*(1) Največji delovni tok ne vključuje pomožnega električnega grelnika, ki se vklopi posebej.

*(2) Testni pogoji se nanašajo na povprečno podnebje v skladu z EN16147.

*(3) Testni pogoji se nanašajo na EN14511-2018, testna metoda pa na EN12102-2017 (A7/W35).

Dodatne informacije o modelu najdete na strani 45.

Podatki v tem katalogu so zgolj okvirni, saj se lahko podatki razlikujejo, zato je priporočljivo, da pred nakupom izdelka preverite točnost podatkov pri dobavitelju.

HYDRO ALL-IN-ONE R290



AW122HVGHA
AW142HVGHA
AW162HVGHA



HU162F20AHYA



Podatki o energijski učinkovitosti			Hydro All-in-one 12 kW-1 faza	Hydro All-in-one 14 kW-1 faza	Hydro All-in-one 16 kW-1 faza
Ogrevanje prostorov Povprečna izhodna temperatura vode 35°C	SCOP (A+++ to D)	-	4,82	4,80	4,80
	ηs (sezonski koeficient učinkovitosti)	%	190	189	189
	Energijski razred	-	-	A+++	-
Ogrevanje prostorov Povprečna izhodna temperatura vode 55°C	SCOP (A+++ to D)	-	3,85	3,83	3,85
	ηs (sezonski koeficient učinkovitosti)	%	151	150	151
	Energijski razred	-	-	A+++	-
Ogrevanje sanitarne vode Povprečna izhodna temperatura vode 55°C	Deklarirani profil obremenitve	-	L		
	COP za sanitarno vodo	-	3,10	3,10	3,10
	ηDHW (učinkovitost ogrevanja vode)	%	140	140	140
	Razred energetske učinkovitosti za ogrevanje vode	-	A+		
Notranja enota			HU162F20AHYA	HU162F20AHYA	HU162F20AHYA
Neto dimenzije	Višina x širina x globina	mm	1780*590*590		
Neto/bruto teža		kg	116,5 / 132,5	116,5 / 132,5	
Hranilnik	Tip	-	2205 duplex nerjaveče jeklo		
	Volumen hranilnika	L	200		
	Maksimalen tlak vode	bar	7,5		
	Grelec	kW	3		
Delovno območje hranilnika STV		°C	25-75		
Temperaturno območje izhodne vode	Ogrevanje	°C	20-80		
	Hlajenje	°C	5-25		
Ekspanzijska posoda		L	8		
Omejitev maksimalnega tlaka vode		bar	3,5		
Napajanje		V/Ph/Hz	220-240/1/50		
Maksimalni delovni tok *(1)		A	15,0	15,0	
Priporočena varovalka		A	20,0		
Pomožni električni grelec	Napajanje	V/Ph/Hz	220-240/1/50		
	Kapaciteta	kW	2+4	2+4	
	Koraki zmogljivosti grelca	-	2		
	Maksimalni delovni tok	A	27,5	27,5	
	Priporočena varovalka	A	40,0	40,0	
Zunanja enota			AW122HVGHA	AW142HVGHA	AW162HVGHA
Neto dimenzije	Višina x širina x globina	mm	880*1250*460	880*1250*460	880*1250*460
Neto/bruto teža		kg	111/138	111/138	115/142
Kompresor	Količina	-	1		
	Tip	-	DC dvojni rotacijski		
Zunanje temperaturno območje delovanja	Ogrevanje	°C	-25 -35	-25 -35	-25 -35
	Hlajenje	°C	10 - 48	10 - 48	10 - 48
	STV	°C	-25 -43	-25 -43	-25 -43
Hladilno sredstvo	Tip	-	R290		
	Polnjenje/CO2 Eqi	kg/T	1.05/3.15	1.05/3.15	1.25/3.75
Raven zvočnega tlaka *(2)		dB(A)	52	53	55
Raven zvočne moči*(2)		dB	63	64	66
Napajanje		V/Ph/Hz	220-240/1/50		
Maksimalen delovni tok		A	30,6	30,6	34,8
Priporočena varovalka		A	32,0	32,0	40,0

*(1) Največji delovni tok ne vključuje pomožnega električnega grelnika, ki se vklopi posebej.

*(2) Testni pogoji se nanašajo na povprečno podnebje v skladu z EN16147.

*(3) Testni pogoji se nanašajo na EN14511-2018, testna metoda pa na EN12102-2017 (A7/W35).

Dodatne informacije o modelu najdete na strani 45.

Podatki v tem katalogu so zgolj okvirni, saj se lahko podatki razlikujejo, zato je priporočljivo, da pred nakupom izdelka preverite točnost podatkov pri dobavitelju.

HYDRO ALL-IN-ONE R290



AW10NHUGHA
AW12NHVGHA
AW14NHVGHA
AW16NHVGHA



HU102F20AHYAE3
HU162F20AHYAE3



do



80 °C

Podatki o energijski učinkovitosti			Hydro All-in-one 10 kW-3 faze	Hydro All-in-one 12 kW-3 faze	Hydro All-in-one 14 kW-3 faze	Hydro All-in-one 16 kW-3 faze
Ogrevanje prostorov Povprečna izhodna temperatura vode 35°C	SCOP (A+++ to D)	-	5,10	4,82	4,80	4,80
	ηs (sezonski koeficient učinkovitosti)	%	201	190	189	189
	Energijski razred	-	A+++			
Ogrevanje prostorov Povprečna izhodna temperatura vode 55°C	SCOP (A+++ to D)	-	3,83	3,85	3,83	3,85
	ηs (sezonski koeficient učinkovitosti)	%	150	151	150	151
	Energijski razred	-	A+++			
Ogrevanje sanitarne vode Povprečna izhodna temperatura vode 55°C	Deklarirani profil obremenitve	-	L			
	COP za sanitarno vodo	-	3,13	3,10	3,10	3,10
	ηDHW (učinkovitost ogrevanja vode)	%	138	140	140	140
	Razred energijske učinkovitosti za ogrevanje vode	-	A+			
Notranja enota			HU102F20AHYAE3	HU162F20AHYAE3	HU162F20AHYAE3	HU162F20AHYAE3
Neto dimenzije	Višina x širina x globina	mm	1780*590*590			
Neto/bruto teža		kg	115,5 / 131,5	117 / 133		
Hranilnik	Tip	-	2205 duplex nerjaveče jeklo			
	Volumen hranilnika	L	200			
	Maksimalen tlak vode	bar	7,5			
	Grelec	kW	3			
Delovno območje hranilnika STV		°C	25-75			
Temperaturno območje izhodne vode	Ogrevanje	°C	20-80			
	Hlajenje	°C	5-25			
Ekspanzijska posoda		L	8			
Omejitev maksimalnega tlaka vode		bar	3,5			
Napajanje		V/Ph/Hz	220-240/1/50			
Maksimalni delovni tok *(1)		A	14,1	15,0		
Priporočena varovalka		A	20,0			
Pomožni električni grelec	Napajanje	V/Ph/Hz	380-415/3/50			
	Kapaciteta	kW	1+2	2+4		
	Koraki zmogljivosti grelca	-	2			
	Maksimalni delovni tok	A	5,0	9,5		
	Priporočena varovalka	A	10,0	16,0		
Zunanja enota			AW10NHUGHA	AW12NHVGHA	AW14NHVGHA	AW16NHVGHA
Neto dimenzije	Višina x širina x globina	mm	790*1250*380	880*1250*460		
Neto/bruto teža		kg	101/125	132/159	132/159	136/163
Kompresor	Količina	-	1			
	Tip	-	DC dvojni rotacijski			
Zunanje temperaturno območje delovanja	Ogrevanje	°C	-25 - 35			
	Hlajenje	°C	10 - 48			
	STV	°C	-25 - 43			
Hladilno sredstvo	Tip	-	R290			
	Polnjenje/CO2 Eqi	kg/T	4	6	9	11
Raven zvočnega tlaka *(2)		dB(A)	49	52	53	55
Raven zvočne moči *(2)		dB	60	63	64	66
Napajanje		V/Ph/Hz	380-415/3/50			
Maksimalni delovni tok		A	6,2	10,2	10,2	11,6
Priporočena varovalka		A	16,0			

*(1) Največji delovni tok ne vključuje pomožnega električnega grelnika, ki se vklopi posebej.

*(2) Testni pogoji se nanašajo na povprečno podnebje v skladu z EN16147.

*(3) Testni pogoji se nanašajo na EN14511-2018, testna metoda pa na EN12102-2017 (A7/W35).

Dodatne informacije o modelu najdete na strani 46.

Podatki v tem katalogu so zgolj okvirni, saj se lahko podatki razlikujejo, zato je priporočljivo, da pred nakupom izdelka preverite točnost podatkov pri dobavitelju.

HYDRO ALL-IN-ONE R290

HYDRO ALL-IN-ONE

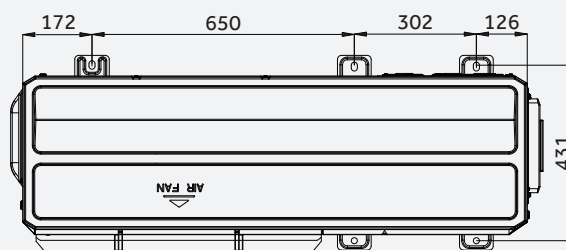
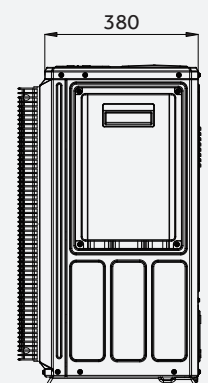
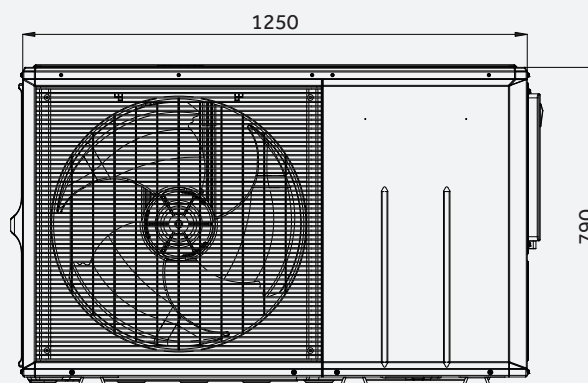
AW042HUGHA

AW062HUGHA

AW082HUGHA

AW102HUGHA

AW10NHUGHA



HYDRO ALL-IN-ONE

AW122HVGHA

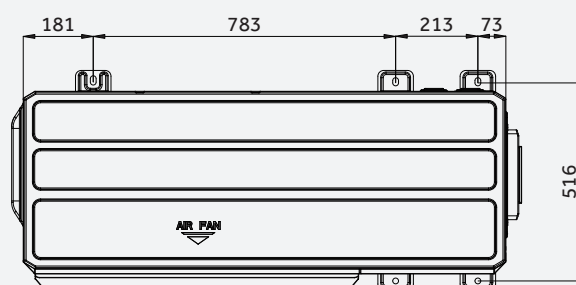
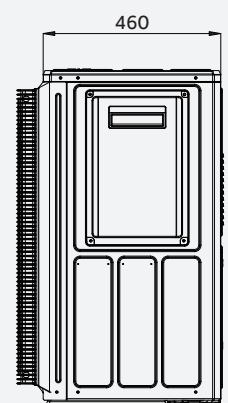
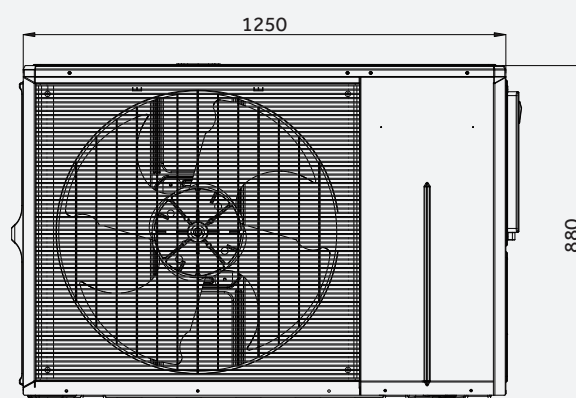
AW142HVGHA

AW162HVGHA

AW12NHVGHA

AW14NHVGHA

AW16NHVGHA

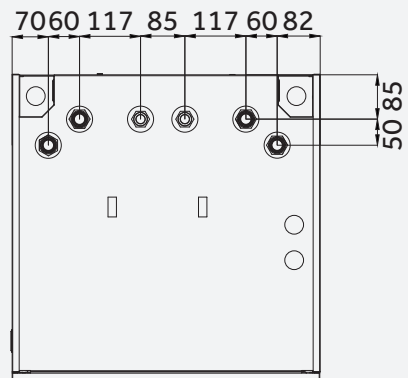
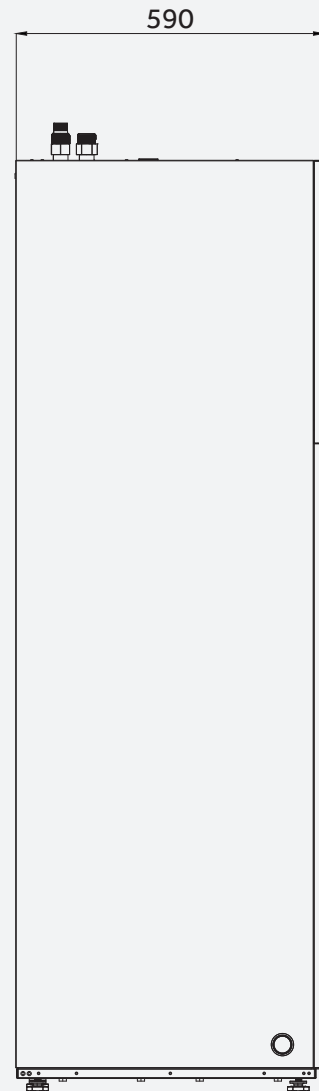
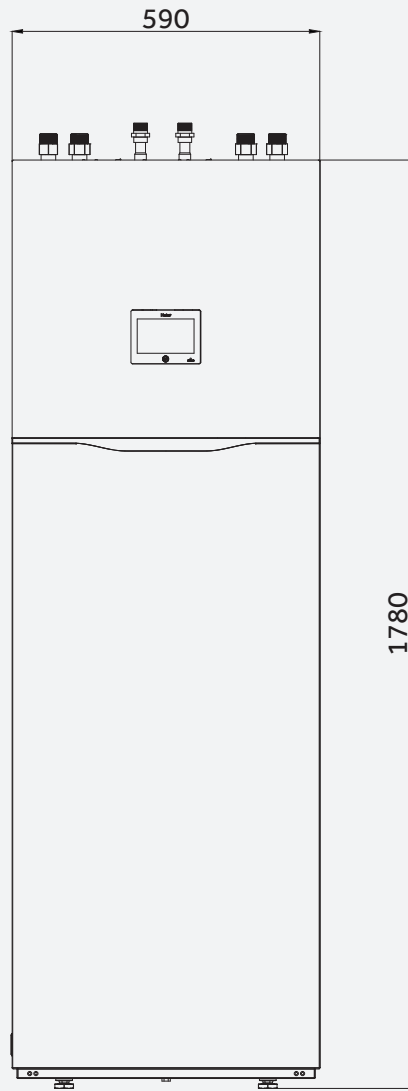


HYDRO ALL-IN-ONE R290

HYDRO ALL-IN-ONE

HU102F20AHYA
HU162F20AHYA

HU102F20AHYAE3
HU162F20AHYAE3



MONOBLOC GT serija R290



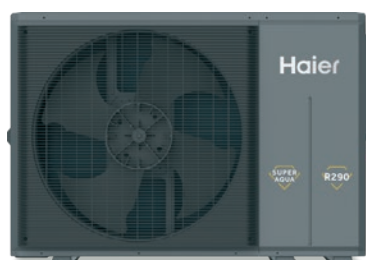
AW042MUGHA
AW062MUGHA
AW082MUGHA
AW102MUGHA
AW10NMUGHA



ATW-A03N
(dodatna oprema)

HW-WA101DBT

Podatki o energijski učinkovitosti			Monobloc 4 kW-1 faza	Monobloc 6 kW-1 faza	Monobloc 8 kW-1 faza	Monobloc 10 kW-1 faza	Monobloc 10 kW-3 faze
Ogrevanje (Temperatura izhodne vode 35°C / Zunanja temperatura 7°C)	Kapaciteta	kW	4,00	6,00	8,00	10,00	10,00
	Vhodna moč	kW	0,73	1,12	1,50	1,96	1,96
	COP	W/W	5,50	5,35	5,35	5,10	5,10
Ogrevanje (Temperatura izhodne vode 55°C / Zunanja temperatura 7°C)	Kapaciteta	kW	4,00	6,00	8,00	10,00	10,00
	Vhodna moč	kW	1,19	1,82	2,35	3,13	3,13
	COP	W/W	3,35	3,30	3,40	3,20	3,20
Hlajenje (Temperatura izhodne vode 18°C / Zunanja temperatura 35°C)	Kapaciteta	kW	4,00	6,00	7,50	9,50	9,50
	Vhodna moč	kW	0,79	1,20	1,58	2,21	2,21
	EER	W/W	5,05	5,00	4,75	4,30	4,30
Hlajenje (Temperatura izhodne vode 7°C / Zunanja temperatura 35°C)	Kapaciteta	kW	3,50	5,00	6,80	8,50	8,50
	Vhodna moč	kW	0,95	1,37	1,97	2,62	2,62
	EER	W/W	3,70	3,65	3,45	3,25	3,25
Model			AW042MUGHA	AW062MUGHA	AW082MUGHA	AW102MUGHA	AW10NMUGHA
Nazivni pretok vode		L/min	11,5	17,2	22,9	28,7	28,7
Minimalni pretok vode		L/min	4,0	6,0	9,0	11,0	11,0
Priključek za vodovodne cevi	Vhod/izhod	inch	R 1/R 1				
Dimenzije pakiranja	Višina x širina x globina	mm	1022*1395*595	1022*1395*595	1022*1395*595	1022*1395*595	1022*1395*595



AW122MXGHA
AW142MXGHA
AW162MXGHA
AW12NMXGHA
AW14NMXGHA
AW16NMXGHA



ATW-A03N
(dodatna oprema)

HW-WA101DBT

Podatki o energijski učinkovitosti			Monobloc 12 kW-1 faza	Monobloc 14 kW-1 faza	Monobloc 16 kW-1 faza	Monobloc 12 kW-3 faze	Monobloc 14 kW-3 faze	Monobloc 16 kW-3 faze
Ogrevanje (Temperatura izhodne vode 35°C / Zunanja temperatura 7°C)	Kapaciteta	kW	12,00	14,00	16,00	12,00	14,00	16,00
	Vhodna moč	kW	2,35	2,83	3,23	2,35	2,83	3,23
	COP	W/W	5,10	4,95	4,95	5,10	4,95	4,95
Ogrevanje (Temperatura izhodne vode 55°C / Zunanja temperatura 7°C)	Kapaciteta	kW	11,50	13,50	15,50	11,50	13,50	15,50
	Vhodna moč	kW	3,48	4,22	5,08	3,48	4,22	5,08
	COP	W/W	3,30	3,20	3,05	3,30	3,20	3,05
Hlajenje (Temperatura izhodne vode 18°C / Zunanja temperatura 35°C)	Kapaciteta	kW	11,50	13,50	15,50	11,50	13,50	15,50
	Vhodna moč	kW	2,56	3,14	3,88	2,56	3,14	3,88
	EER	W/W	4,50	4,30	4,00	4,50	4,30	4,00
Hlajenje (Temperatura izhodne vode 7°C / Zunanja temperatura 35°C)	Kapaciteta	kW	10,00	12,00	14,00	10,00	12,00	14,00
	Vhodna moč	kW	2,99	3,75	4,52	2,99	3,75	4,52
	EER	W/W	3,35	3,20	3,10	3,35	3,20	3,10
Model			AW122MXGHA	AW142MXGHA	AW162MXGHA	AW12NMXGHA	AW14NMXGHA	AW16NMXGHA
Nazivni pretok vode		L/min	34,4	40,1	45,9	34,4	40,1	45,9
Minimalni pretok vode		L/min	14,0	16,0	18,0	14,0	16,0	18,0
Priključek za vodovodne cevi	Vhod/izhod	inch	R 1/R 1					
Dimenzije pakiranja	Višina x širina x globina	mm	1112*1526*675	1112*1526*675	1112*1526*675	1112*1526*675	1112*1526*675	1112*1526*675

HYDRO SPLIT R290



AW042HUGHA
AW062HUGHA
AW082HUGHA
AW102HUGHA

AW10NHUGHA



HU102WAHYA

HU10NWAHYAE3

Podatki o energijski učinkovitosti			Hydro split 4 kW-1 faza	Hydro split 6 kW-1 faza	Hydro split 8 kW-1 faza	Hydro split 10 kW-1 faza	Hydro split 10 kW-3 faze	
Ogrevanje (Temperatura izhodne vode 35°C / Zunanja temperatura 7°C)	Kapaciteta	kW	4,00	6,00	8,00	10,00	10,00	
	Vhodna moč	kW	0,73	1,12	1,50	1,96	1,96	
	COP	W/W	5,50	5,35	5,35	5,10	5,10	
Ogrevanje (Temperatura izhodne vode 55°C / Zunanja temperatura 7°C)	Kapaciteta	kW	4,00	6,00	8,00	10,00	10,00	
	Vhodna moč	kW	1,19	1,82	2,35	3,13	3,13	
	COP	W/W	3,35	3,30	3,40	3,20	3,20	
Hlajenje (Temperatura izhodne vode 18°C / Zunanja temperatura 35°C)	Kapaciteta	kW	4,00	6,00	7,50	9,50	9,50	
	Vhodna moč	kW	0,79	1,20	1,58	2,21	2,21	
	EER	W/W	5,05	5,00	4,75	4,30	4,30	
Hlajenje (Temperatura izhodne vode 7°C / Zunanja temperatura 35°C)	Kapaciteta	kW	3,50	5,00	6,80	8,50	8,50	
	Vhodna moč	kW	0,95	1,37	1,97	2,62	2,62	
	EER	W/W	3,70	3,65	3,45	3,25	3,25	
Notranja enota			HU102WAHYA(B)	HU102WAHYA(B)	HU102WAHYA(B)	HU102WAHYA(B)	HU10NWAHYAE3	
Nazivni pretok vode	L/min		11,5	17,2	22,9	28,7	28,7	
Minimalni pretok vode	L/min		4,0	6,0	9,0	11,0	11,0	
Prikluček za vodovodne cevi	Vhod/izhod	inch	R 1/R 1	R 1/R 1	R 1/R 1	R 1/R 1	R 1/R 1	
	Tip	-	Grundfos	Grundfos	Grundfos	Grundfos	Grundfos	
Obtočna črpalka	Maksimalna dobavna višina	m	9	9	9	9	9	
	Raven zvočne moči	dB	40	40	40	40	40	
Embalaza pakiranja	Višina x širina x globina	mm	1020*580*460	1020*580*460	1020*580*460	1020*580*460	1020*580*460	
Zunanja enota			AW042HUGHA	AW062HUGHA	AW082HUGHA	AW102HUGHA	AW10NHUGHA	
Prikluček za vodovodne cevi	Vhod/izhod	inch	R 1/R 1					
Embalaza pakiranja	Višina x širina x globina	mm	1022*1395*550	1022*1395*550	1022*1395*550	1022*1395*550	1022*1395*550	



AW122HVGHA
AW142HVGHA
AW162HVGHA

AW12NHVGHA
AW14NHVGHA
AW16NHVGHA



HU162WAHYA

HU16NWAHYAE3

Podatki o energijski učinkovitosti			Hydro split 12 kW-1 faza	Hydro split 14 kW-1 faza	Hydro split 16 kW-1 faza	Hydro split 12 kW-3 faze	Hydro split 14 kW-3 faze	Hydro split 16 kW-3 faze
Ogrevanje (Temperatura izhodne vode 35°C / Zunanja temperatura 7°C)	Kapaciteta	kW	12,00	14,00	16,00	12,00	14,00	16,00
	Vhodna moč	kW	2,35	2,83	3,23	2,35	2,83	3,23
	COP	W/W	5,10	4,95	4,95	5,10	4,95	4,95
Ogrevanje (Temperatura izhodne vode 55°C / Zunanja temperatura 7°C)	Kapaciteta	kW	11,50	13,50	15,50	11,50	13,50	15,50
	Vhodna moč	kW	3,48	4,22	5,08	3,48	4,22	5,08
	COP	W/W	3,30	3,20	3,05	3,30	3,20	3,05
Hlajenje (Temperatura izhodne vode 18°C / Zunanja temperatura 35°C)	Kapaciteta	kW	11,50	13,50	15,50	11,50	13,50	15,50
	Vhodna moč	kW	2,56	3,14	3,88	2,56	3,14	3,88
	EER	W/W	4,50	4,30	4,00	4,50	4,30	4,00
Hlajenje (Temperatura izhodne vode 7°C / Zunanja temperatura 35°C)	Kapaciteta	kW	10,00	12,00	14,00	10,00	12,00	14,00
	Vhodna moč	kW	2,99	3,75	4,52	2,99	3,75	4,52
	EER	W/W	3,35	3,20	3,10	3,35	3,20	3,10
Notranja enota			HU162WAHYA(B)	HU162WAHYA(B)	HU162WAHYA(B)	HU16NWAHYA(B)E3	HU16NWAHYA(B)E3	HU16NWAHYA(B)E3
Nazivni pretok vode	L/min		34,4	40,1	45,9	34,4	40,1	45,9
Minimalni pretok vode	L/min		14,0	16,0	18,0	14,0	16,0	18,0
Prikluček za vodovodne cevi	Vhod/izhod	inch	R 1/R 1	R 1/R 1	R 1/R 1	R 1/R 1	R 1/R 1	R 1/R 1
	Tip	-	Grundfos	Grundfos	Grundfos	Grundfos	Grundfos	Grundfos
Obtočna črpalka	Maksimalna dobavna višina	m	12	12	12	12	12	12
	Raven zvočne moči	dB	42	42	42	42	42	42
Embalaza pakiranja	Višina x širina x globina	mm	1020*580*460	1020*580*460	1020*580*460	1020*580*460	1020*580*460	1020*580*460
Zunanja enota			AW122HVGHA	AW142HVGHA	AW162HVGHA	AW12NHVGHA	AW14NHVGHA	AW16NHVGHA
Prikluček za vodovodne cevi	Vhod/izhod	inch	R 1/R 1					
Embalaza pakiranja	Višina x širina x globina	mm	1112*1396*630	1112*1396*630	1112*1396*630	1112*1396*630	1112*1396*630	1112*1396*630

DODATNE SPECIFIKACIJE

HYDRO ALL-IN-ONE R290

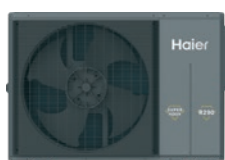


AW042HUGHA
AW062HUGHA
AW082HUGHA
AW102HUGHA



HU102F20AHYA

Podatki o energijski učinkovitosti			Hydro All-in-one 4 kW-1 faza	Hydro All-in-one 6 kW-1 faza	Hydro All-in-one 8 kW-1 faza	Hydro All-in-one 10 kW-1 faza
Ogrevanje (Temperatura izhodne vode 35°C / Zunanja temperatura 7°C)	Kapaciteta	kW	4,00	6,00	8,00	10,00
	Vhodna moč	kW	0,73	1,12	1,50	1,96
	COP	W/W	5,50	5,35	5,35	5,10
Ogrevanje (Temperatura izhodne vode 55°C / Zunanja temperatura 7°C)	Kapaciteta	kW	4,00	6,00	8,00	10,00
	Vhodna moč	kW	1,19	1,82	2,35	3,13
	COP	W/W	3,35	3,30	3,40	3,20
Hlajenje (Temperatura izhodne vode 18°C / Zunanja temperatura 35°C)	Kapaciteta	kW	4,00	6,00	7,50	9,50
	Vhodna moč	kW	0,79	1,20	1,58	2,21
	EER	W/W	5,05	5,00	4,75	4,30
Hlajenje (Temperatura izhodne vode 7°C / Zunanja temperatura 35°C)	Kapaciteta	kW	3,50	5,00	6,80	8,50
	Vhodna moč	kW	0,95	1,37	1,97	2,62
	EER	W/W	3,70	3,65	3,45	3,25
Notranja enota			HU102F20AHYA	HU102F20AHYA	HU102F20AHYA	HU102F20AHYA
Nazivni pretok vode	L/min		11,5	17,2	22,9	28,7
Minimalni pretok vode	L/min		4,0	6,0	9,0	11,0
Priključek za vodovodne cevi	Vhod/izhod (razen za STV)	inch	R 1/R 1	R 1/R 1	R 1/R 1	R 1/R 1
	Vhod/izhod (STV)	inch	R 3/4	R 3/4	R 3/4	R 3/4
Obtočna črpalka	Tip	-	Grundfos	Grundfos	Grundfos	Grundfos
	Maksimalna dobavna višina	m	9	9	9	9
Čas ogrevanja	h:min		1:57	1:57	1:57	1:57
Privzeta temperatura tople vode	°C		52	52	52	52
Mešana voda pri 40°C	L		260	260	255	255
Raven zvočne moči	dB		40	40	40	40
Embalaza pakiranja	Višina x širina x globina	mm	2060*695*695	2060*695*695	2060*695*695	2060*695*695
Zunanja enota			AW042HUGHA	AW062HUGHA	AW082HUGHA	AW102HUGHA
Priključek za vodovodne cevi	Vhod/izhod	inch	R 1/R 1			
Embalaza pakiranja	Višina x širina x globina	mm	1022*1395*550	1022*1395*550	1022*1395*550	1022*1395*550



AW122HVGHA
AW142HVGHA
AW162HVGHA



HU162F20AHYA

Podatki o energijski učinkovitosti			Hydro All-in-one 12 kW-1 faza	Hydro All-in-one 14 kW-1 faza	Hydro All-in-one 16 kW-1 faza
Ogrevanje (Temperatura izhodne vode 35°C / Zunanja temperatura 7°C)	Kapaciteta	kW	12,00	14,00	16,00
	Vhodna moč	kW	2,35	2,83	3,23
	COP	W/W	5,10	4,95	4,95
Ogrevanje (Temperatura izhodne vode 55°C / Zunanja temperatura 7°C)	Kapaciteta	kW	11,50	13,50	15,50
	Vhodna moč	kW	3,48	4,22	5,08
	COP	W/W	3,30	3,20	3,05
Hlajenje (Temperatura izhodne vode 18°C / Zunanja temperatura 35°C)	Kapaciteta	kW	11,50	13,50	15,50
	Vhodna moč	kW	2,56	3,14	3,88
	EER	W/W	4,50	4,30	4,00
Hlajenje (Temperatura izhodne vode 7°C / Zunanja temperatura 35°C)	Kapaciteta	kW	10,00	12,00	14,00
	Vhodna moč	kW	2,99	3,75	4,52
	EER	W/W	3,35	3,20	3,10
Notranja enota			HU162F20AHYA	HU162F20AHYA	HU162F20AHYA
Nazivni pretok vode	L/min		34,4	40,1	45,9
Minimalni pretok vode	L/min		14,0	16,0	18,0
Priključek za vodovodne cevi	Vhod/izhod (razen za STV)	inch	R 1/R 1	R 1/R 1	R 1/R 1
	Vhod/izhod (STV)	inch	R 3/4	R 3/4	R 3/4
Obtočna črpalka	Tip	-	Grundfos	Grundfos	Grundfos
	Maksimalna dobavna višina	m	12	12	12
Čas ogrevanja	h:min		1:35	1:35	1:35
Privzeta temperatura tople vode	°C		52,5	52,5	52,5
Mešana voda pri 40°C	L		260	260	250
Raven zvočne moči	dB		42	42	42
Embalaza pakiranja	Višina x širina x globina	mm	2060*695*695	2060*695*695	2060*695*695
Zunanja enota			AW122HVGHA	AW142HVGHA	AW162HVGHA
Priključek za vodovodne cevi	Vhod/izhod	inch	R 1/R 1		
Embalaza pakiranja	Višina x širina x globina	mm	1112*1396*630	1112*1396*630	1112*1396*630

HYDRO ALL-IN-ONE R290



AW10NHUGHA
AW12NHVGHA
AW14NHVGHA
AW16NHVGHA



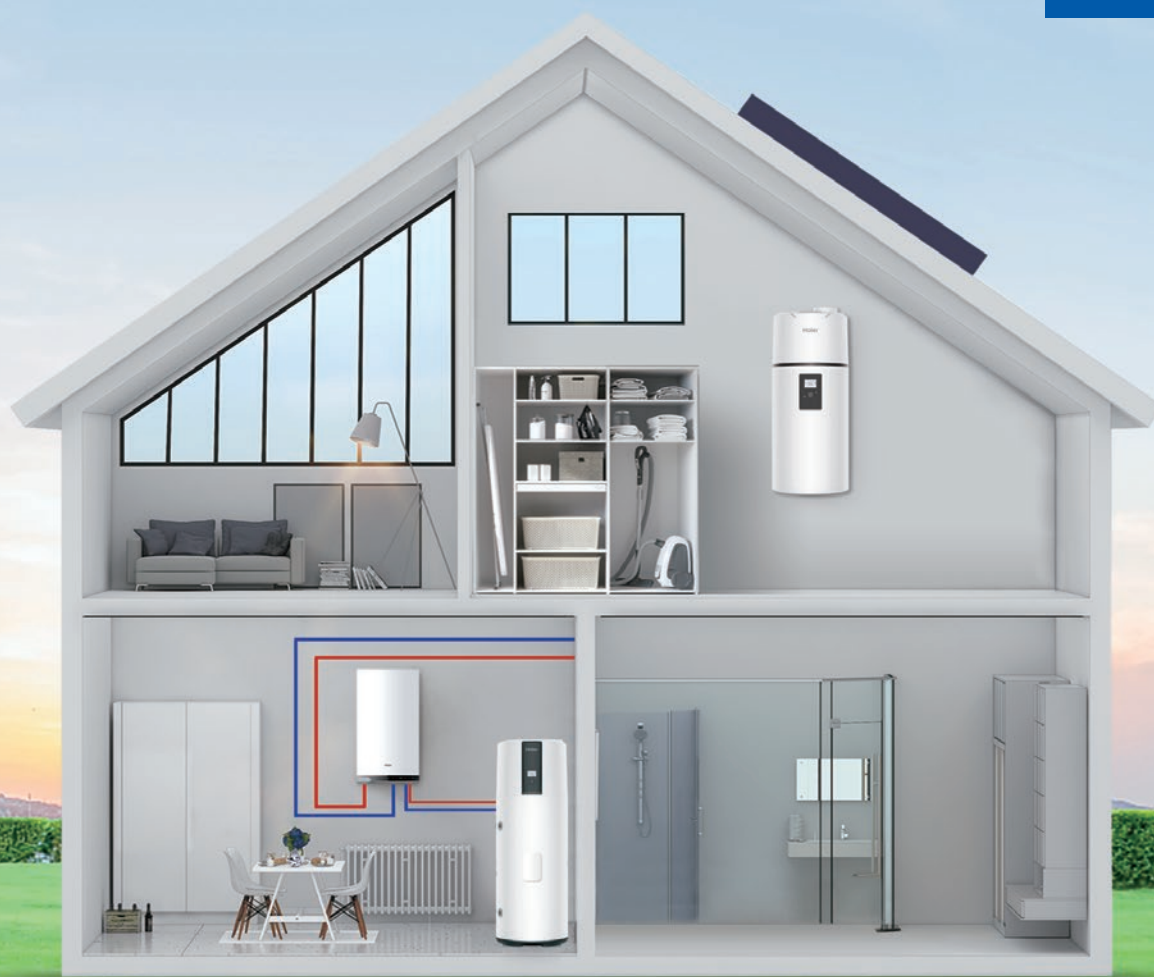
HU102F20AHYAE3
HU162F20AHYAE3

Podatki o energijski učinkovitosti			Hydro All-in-one 10 kW-3 faze	Hydro All-in-one 12 kW-3 faze	Hydro All-in-one 14 kW-3 faze	Hydro All-in-one 16 kW-3 faze
Ogrevanje (Temperatura izhodne vode 35°C / Zunanja temperatura 7°C)	Kapaciteta	kW	10,00	12,00	14,00	16,00
	Vhodna moč	kW	1,96	2,35	2,83	3,23
	COP	W/W	5,10	5,10	4,95	4,95
Ogrevanje (Temperatura izhodne vode 55°C / Zunanja temperatura 7°C)	Kapaciteta	kW	10,00	11,50	13,50	15,50
	Vhodna moč	kW	3,13	3,48	4,22	5,08
	COP	W/W	3,20	3,30	3,20	3,05
Hlajenje (Temperatura izhodne vode 18°C / Zunanja temperatura 35°C)	Kapaciteta	kW	9,50	11,50	13,50	15,50
	Vhodna moč	kW	2,21	2,56	3,14	3,88
	EER	W/W	4,30	4,50	4,30	4,00
Hlajenje (Temperatura izhodne vode 7°C / Zunanja temperatura 35°C)	Kapaciteta	kW	8,50	10,00	12,00	14,00
	Vhodna moč	kW	2,62	2,99	3,75	4,52
	EER	W/W	3,25	3,35	3,20	3,10
Notranja enota			HU102F20AHYAE3	HU162F20AHYAE3	HU162F20AHYAE3	HU162F20AHYAE3
Nazivni pretok vode	L/min		28,7	34,4	40,1	45,9
Minimalni pretok vode	L/min		11,0	14,0	16,0	18,0
Priključek za vodovodne cevi	Vhod/izhod (razen za STV)	inch	R 1/R 1			
	Vhod/izhod (STV)	inch	R 3/4			
Obtočna črpalka	Tip	-	DC			
	Maksimalna vhodna moč	W	75	180	180	180
Čas ogrevanja	h:min		1:57		1:35	
Privzeta temperatura tople vode	°C		52		52,5	
Mešana voda pri 40°C	L		255	260	260	250
Raven zvočne moči	dB		40		42	
Embalaza pakiranja	Višina x širina x globina	mm	2060*695*695			
Zunanja enota			AW10NHUGHA	AW12NHVGHA	AW14NHVGHA	AW16NHVGHA
Priključek za vodovodne cevi	Vhod/izhod	inch	R 1/R 1			
Embalaza pakiranja	Višina x širina x globina	mm	1022*1395*550	1112*1396*630		



R290

**TOPLOTNE ČRPALKE
ZA SANITARNO TOPLO VODO**



R290

NOVA TEHNOLOGIJA PRIHODNOSTI

VIŠJA STOPNJA UČINKOVITOSTI IN VARSTVA OKOLJA

Naša ponudba toplotnih črpalk za sanitarno vodo nudi neposredno rešitev za vaše potrebe po topli vodi. Združuje obnovljivo energijo iz aerotermalnega vira s prostornino hranilnikov 80-250 L, kar omogoča prilagajanje širokemu spektru aplikacij, od majhnih gospodinjstev do lažjih komercialnih rab.

Ta sistem zagotavlja pripravo tople sanitarne vode po bistveno nižjih stroških v primerjavi s prejšnjimi tehnologijami, instalacija pa vključuje samo vodovodne cevi, zato je primeren za enostavno in praktično obnovo obstoječih toplovodnih inštalacij.

V letu 2024 je bila predstavljena nova linija toplotnih črpalk za sanitarno vodo s hladilnim sredstvom R290, ki je okolju prijaznejša in učinkovitejša.

R290 NARAVNO HLADILNO SREDSTVO

Novo okolju prijazno hladilno sredstvo R290

Da bi dosegli ogljično nevtralnost in ublažili globalno segrevanje, Haier-jeva nova serija toplotnih črpalk zrak-vode za ogrevanje vode uporablja naravni hladilni plin R290, kar je trend naprednih rešitev za vodo za gospodinjstvo, ki zagotavlja trajnostne, zelene in udobne rešitve za toplo vodo.

Varna in trajnostna rešitev – brez poškodb ozonskega plašča

R290 (propan) je naravno hladilno sredstvo z nizkim potencialom globalnega segrevanja (GWP) 3 in znatno manjšim negativnim vplivom na ozonski plašč v primerjavi z drugimi alternativami.



Odlične termodinamične lastnosti

Hladilno sredstvo R290 zagotavlja odlično termodinamično učinkovitost, ki omogoča višje temperature izhodne vode za izpolnjevanje posebnih zahtev različnih aplikacij. Najvišja temperatura dovodne vode pri ogrevanju je do 65 °C, v načinu priprave sanitarne vode pa do 75 °C. Sistem dovaja do **25 odstotkov več tople vode** v primerjavi z drugimi toplotnimi črpalkami.



Visoka izhodna temperatura vode

Visoka temperatura sanitarne tople vode zagotavlja izjemno ugodje uporabnikom, omogoča hitro pripravo vode za tuširanje in druge dnevne aktivnosti, hkrati pa ščiti pred bakterijami in ustvarja zdravo okolje za uporabnika.

ŠE VEČ TOPLE VODE ZA GOSPODINJSTVO



ZAŠČITA PRED BAKTERIJAMI



POVEZAVA Z DRUGIMI VIRI ENERGIJE

Možnost povezave toplotne črpalke s kotlom, solarnim sistemom in fotonapetostnimi sistemi za varčevanje z energijo in zmanjšanje stroškov.



Solarni sistem in toplotna črpalka za sanitarno toplo vodo

V tem sistemu ima pri ogrevanju vode prednost sončna energija, kar zmanjšuje stroške in porabo električne energije.

Ko sončne energije ni dovolj, ogrevanje prevzame toplotna črpalka, ki zagotavlja stalno oskrbo s toplo vodo z minimalnimi izgubami energije. Ta kombinacija nudi optimalno energetske učinkovitost in znatne prihranke.

Plinska peč in toplotna črpalka za sanitarno toplo vodo

- prilagodljivo in učinkovito ogrevanje vode

Toplotna črpalka uporablja obnovljivo energijo, plinski kotel pa služi kot dopolnilni vir, ko so potrebne višje temperature ali dodatna moč. Ta sistem zagotavlja zanesljivost in energetske učinkovitost.



Kombinacija fotonapetostnega sistema (PV) in toplotne črpalke za sanitarno vodo

Fotonapetostni sistem uporablja sončno energijo za napajanje toplotne črpalke, kar zmanjšuje stroške električne energije.

Toplotna črpalka za ogrevanje vode uporablja obnovljivo energijo, zaradi česar je ta sistem izjemno učinkovit in okolju prijazen.



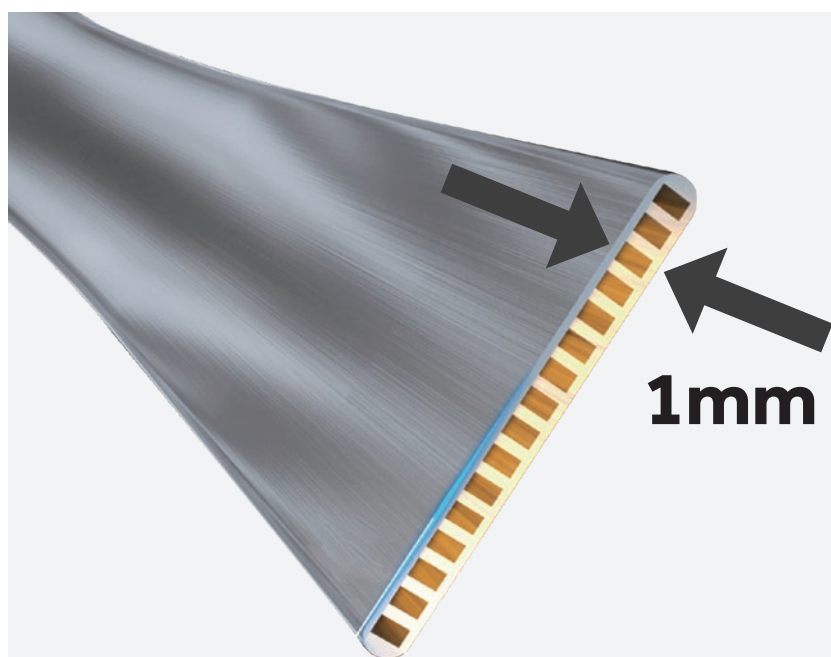
VISOKA UČINKOVITOST

78% PRIHRANEK ENERGIJE

MIKROKANALNI KONDENZATOR

Izboljšana različica izmenjevalnika z novim hladilnim sredstvom R290

Mikrokanalni kondenzator s hladilnim sredstvom R290 ima še večjo površino za izmenjavo toplote, s čimer dosega **visoko toplotno učinkovitost** v primerjavi s tradicionalnimi kondenzatorji. Zaradi kompaktne prostornine kondenzatorja toplotna črpalka zahteva manj polnjenja s hladilnim sredstvom, hkrati pa zmanjša vpliv na okolje. Visoka odpornost proti koroziji preprečuje toplotne izgube in zagotavlja **stabilno delovanje ter dolgo življenjsko dobo opreme**.



1 mm super tanki kanali

in hitrejši pretok hladilnega sredstva zagotavljata še večjo toplotno učinkovitost.



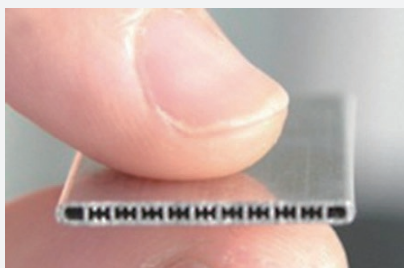
Povečana učinkovitost prenosa toplote



Manjša poraba energije

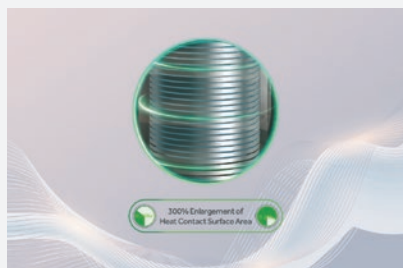


Izboljšana učinkovitost



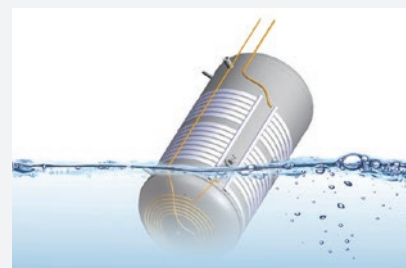
Hitrejše segrevanje vode

Večkanalna zasnova kondenzatorja z več mikrokanali omogoča boljši prenos toplote, hkrati pa se doseže **hitrejše segrevanje vode** in manjša poraba hladilnega sredstva.



Več tople vode

Večja površina za prenos toplote izboljša učinkovitost naprave za zagotavljanje **še več tople vode**.



Večji prihranek energije

Stabilnejše ogrevanje s temperaturnimi razlikami 4°C v zgornjem in spodnjem delu dvojne spirale ter minimalno razslojevanje tople vode učinkovito **zmanjšujejo porabo energije**.

BIVALENTNI NAČIN DELOVANJA

HITREJŠA OSKRBA S TOPLO VODO

Bivalentni način ogrevanja sanitarne vode lahko hkrati uporablja kombinacijo energije iz obnovljivih virov (zrak) in električne energije (pomožni grelnik za dodatno ogrevanje sanitarne vode) za maksimalno učinkovitost sistema.

Sočasno s toplotno črpalko se vklopi tudi pomožni grelec, da se čim prej doseže nastavljena vrednost sanitarne tople vode.



VISOKA ZANESLJIVOST

INTELIGENTNA TEHNOLOGIJA PROTI ZMRZOVANJU



Haier-jev pametni sistem odmrzovanja, opremljen s štiripotnim in elektronskim ekspanzijskim ventilom, zagotavlja natančen nadzor pretoka hladilnega sredstva in učinkovitejše odtaljevanje ter preprečuje nastajanje ledu pri nizkih temperaturah.

Zaščita z več temperaturnimi senzorji ščiti celoten sistem pred zmrzovanjem vode v ekstremnih pogojih. Ta tehnologija omogoča zanesljivo oskrbo s toplo vodo in trajno udobje v zimskih mesecih.

Prijetno in mirno okolje v domu

Haierjeve toplotne črpalke R290 zagotavljajo maksimalno udobje tople vode skozi vse leto, z izjemno tihim delovanjem. Zahvaljujoč naprednemu sistemu za zmanjševanje hrupa 2.0 z enosmernim motorjem in patentirano strukturo dovoda zraka se raven hrupa kompresorja zmanjša brez vpliva na delovanje.



Pametno upravljanje

Haierjevo linijo toplotnih črpal R290 za ogrevanje vode lahko upravljate preko mobilnih naprav – preko WiFi-ja in z aplikacijo hOn lahko toplotno črpalko enostavno upravljate kadarkoli in kjerkoli.

hOn aplikacija

Napravo lahko povežete v domače brezžično omrežje in jo upravljate na daljavo z aplikacijo na mobilni napravi.

Začetek

Available on the App Store | GET IT ON Google Play | EXPLORE IT ON AppGallery

- 1 Prepričajte se, da je vaše domače omrežje WiFi vklopljeno.
- 2 Po zagonu, bo naprava vstopila v način hitrega seznanjanja, brez potrebe po ročnem nastavljanju.
- 3 Če je povezava uspešna, bo na velikem zaslonu nenehno svetila ikona WiFi.

Na vaši mobilni napravi

- 1 Prenesite aplikacijo iz hon-smarthome.com
- 2 Registrirajte se in kreirajte račun
- 3 Dodajte svojo napravo in nastavite povezavo WiFi

Velik zaslon

Načini delovanja in funkcije:

- **AUTO način:** samodejno segreje vodo na nastavljeno temperaturo in jo vzdržuje.
- **ECO način:** v tem načinu delovanja ima toplotna črpalka prednost pri ogrevanju. Nastavite lahko tudi časovnik.
- **ELEC način:** v tem načinu je pomožni grelec edini vir toplote. Ta funkcija zagotavlja oskrbo s toplo vodo, če toplotna črpalka ne deluje pravilno.
- **BOOST način:** toplotna črpalka in pomožni grelec sta aktivirana hkrati.
- **VAC način:** vzdržuje minimalno temperaturo za preprečevanje zmrzovanja.



Antibakterijska zaščita

Sistem samodejno segreje vodo enkrat na 7 dni na 75°C za dezinfekcijo in preprečevanje razvoja bakterij v rezervoarju za toplo vodo (preprečene so bolezni, kot je legionela) in med letnimi počitnicami (način VAC) bo sistem samodejno izvedel sterilizacijo dan pred koncem dopusta.

VISOKA KAKOVOST HRANILNIKA IN VZDRŽLJIVOST

Visokokakovosten emajliran rezervoar zagotavlja daljšo življenjsko dobo naprave



Posebno oblikovan visokokakovosten emajliran rezervoar za toplotne črpalke s hladilnim sredstvom R290 zagotavlja dolgo obstojnost izdelkov in stabilno ogrevanje.

1

Profesionalna kakovost

Haier je napravil svojo tehnologijo emajla, da bi izboljšal enakomernost in ustvaril rezervoar za emajl z visoko gostoto, ki je odporen proti koroziji, kislinam, alkalijam in izjemno vzdržljiv.

2

Napredna formula

Z uporabo visokokakovostnega emajl prahu (proizvedeno v ZDA) in z nadgradnjo formule za večjo odpornost naprave na zunanje vplive smo povečali odpornost naprave proti koroziji.

3

Tehnologija izdelave

Napreden postopek pri izdelavi emajliranih hranilnikov izboljšuje vzdržljivost hranilnikov tople vode ter preprečuje rjo in usedline. Postopek zagotavlja boljše delovanje, stabilno delovanje ogrevalnega sistema in dolgo življenjsko dobo izdelka.

Večkratna zaščita pred zmrzovanjem

Ta funkcija izvaja več tehnologij proti zmrzovanju, kot so cirkulacija obtočne črpalke, kroženje sistema in ogrevanje ohišja, s samodejnim spremljanjem temperature glavne enote in cevi. Toplotna črpalka se samodejno segreje do 15°C, ko je zunanja temperatura nižja od 2°C in temperatura vode nižja od 7°C. Ta funkcija preprečuje zmrzovanje sistema.

TOPLOTNE ČRPALKE ZA SANITARNO TOPLO VODO

R290 MONOBLOC

STENSKÉ ENOTE



HP80M8-9
HP110M8-9
HP150M8-9

TALNE ENOTE



HP200M7-F9
HP250M7-F9
HP200M7C-F9
HP250M7C-F9

R290 MONOBLOC

PREGLED MODELOV

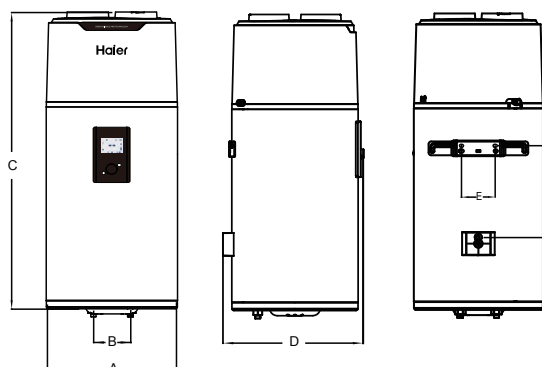
Haier
Toplotne črpalke za
sanitarno toplo vodo

Model	M8 HP80M8-9 HP110M8-9 HP150M8-9 	M7 HP200M7-F9 HP250M7-F9 HP200M7C-F9 HP250M7C-F9 
Opis	Monoblok toplotne črpalke so kompaktne naprave, ki vključujejo vse hidravlične komponente v enem zunanjem modulu. Sestavljeni so samo iz ene zunanje enote. Prednost monoblok sistema je enostavna montaža, saj ni potrebe po dodatnih cevododih za hladilno sredstvo.	
Volumen hranilnika	80 L, 110 L, 150 L	200 L, 200 L (solar), 250 L, 250 L (solar)
Solarni priključek	-	● (200C & 250C)
Priključek za dovod/odvod zraka	●	●
hOn Wi-Fi povezljivost	●	●
Rashladno sredstvo	R290	R290
Maks. temperatura izhodne vode	65°C	65°C
Energijski razred	A+	A+
MUTE način delovanja	36 dB(A)	36 dB(A)
COP pri 14°C	3,39	3,50
Mikrokanalni kondenzator	●	●
Inverter	-	●
DC motor	●	●
Električni grelec	1.200 W	1.500 W
Pametno odtaljevanje	●	●
Material rezervoarja	Emajl	Emajl
Zaslon	●	●
Načini delovanja	Auto, Eco, Boost, Vac	Auto, Eco, Boost, Vac
Sterilizacija	75°C	75°C

M8 HPWH R290



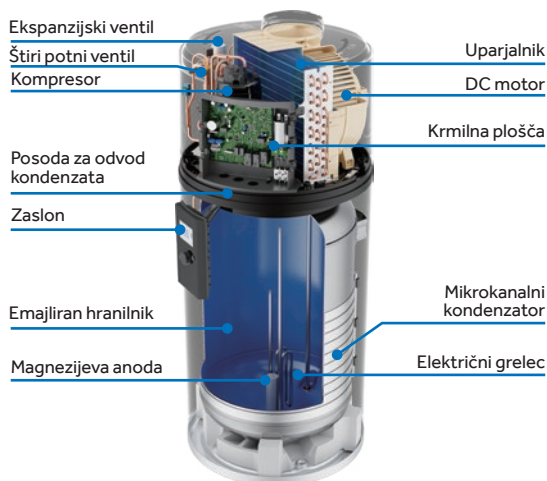
HP80M8-9 - HP110M8-9 - HP150M8-9



Model	A	B	C	D	E	F
HP80M8-9	492	140	1170	537	159	360
HP110M8-9	492	140	1320	537	159	360
HP150M8-9	492	140	1680	537	159	470

Enota: mm

M8 HPWH R290



LASTNOSTI:

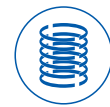
Hladilno sredstvo R290 nudi odlične termodinamične lastnosti, kar omogoča doseganje višjih temperatur vode.

- Popolna inverterska tehnologija in mikrokanalni kondenzator zagotavljata nižjo porabo energije in večjo učinkovitost ogrevanja.
- Napreden mikrokanalni kondenzator, prilagojen hladilnemu sredstvu R290.
- Bivalentno ogrevanje omogoča hitrejšo pripravo tople vode.
- TFT zaslon in pametna povezljivost.
- Preprosta namestitvev, s preprosto konstrukcijo za stensko montažo.

Model		HP80M8-9	HP110M8-9	HP150M8-9
Hranilnik				
Volumen hranilnika	L	82	102	149
Napajanje/frekvenca	V/Hz	220-240/50	220-240/50	220-240/50
Tlak varnostnega ventila	bar	8	8	8
Zaščita pred korozijo		Magnezijeva anoda	Magnezijeva anoda	Magnezijeva anoda
Razred vodotesnosti		IPX4	IPX4	IPX4
Zmogljivosti				
Zajem zraka		Zunanji / notranji	Zunanji / notranji	Zunanji / notranji
COP pri 7°C/EN16147		2.91	2.72	3.03
COP pri 14°C/EN16147		3.07	2.90	3.39
Profil obremenitve		M	M	L
Moč pomožnega električnega grelnika	W	1200	1200	1200
Nazivna vhodna moč - samo toplotna črpalka	W	250	250	250
Maksimalna moč - samo toplotna črpalka	W	370	370	370
Maksimalna vhodna moč	W	1570	1570	1570
Ulazna snaga u stanju pripravnosti	W	15.3	18.7	22.5
Maksimalen volumen uporabne tople vode	L	103.8	128.3	190
Čas segrevanja pri 7°C	h	4.44	5.64	8.62
Čas segrevanja pri 14°C	h	3.8	4.79	7.18
Privzeta nastavitve temperature	°C	55	55	54
Območje nastavitve temperature - z grelcem	°C	35-75	35-75	35-75
Maksimalna dolžina zračnega kanala	m	36	36	36
Priključni premer zračnega kanala	mm	160	160	160
Maksimalen pretok zraka	m ³ /h	375	375	375
Maksimalni delovni tlak hladilnega sredstva	MPa	1.0/3.3	1.0/3.3	1.0/3.3
Tip/masa hladilnega sredstva	kg	R290/0.12	R290/0.12	R290/0.12
Raven zvočne moči	dB(A)	50	50	50
Delovna temperatura okolja za uporabo izdelka	°C	-7-45	-7-45	-7-45
Maksimalna izhodna temperatura - samo toplotna črpalka	°C	-7-45	-7-45	-7-45
Dimenzije in priključki				
Priključek za dovod in odvod vode		R1/2" M	R1/2" M	R1/2" M
Priključek varnostnega ventila		R1/2" M	R1/2" M	R1/2" M
Priključek za praznjenje		R1/2" M	R1/2" M	R1/2" M
Dimenzije izdelka (D x Š x V)	(mm)	492 x 537 x 1170	492 x 537 x 1320	492 x 537 x 1680
Neto masa	kg	51	54	64



R290



Mikrokanalni kondenzator



Do 65°C



Dvojni sistem ogrevanja



Varnostna ključavnica za otroke



36 dB



hOn Wifi



Emajliran hranilnik

* Podatki o COP in ravni hrupa so testirani v laboratoriju Haier.

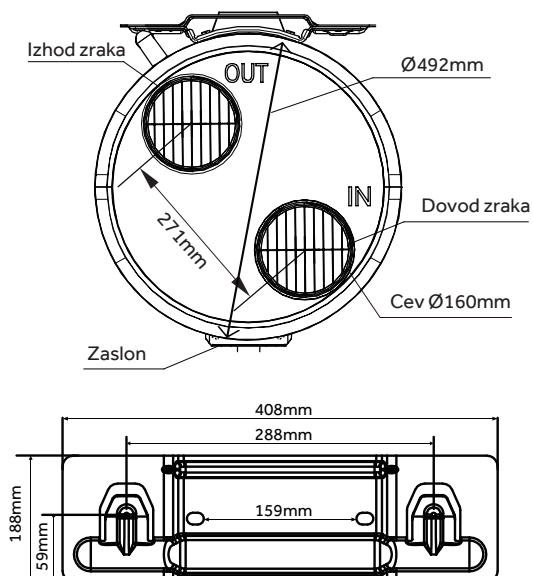
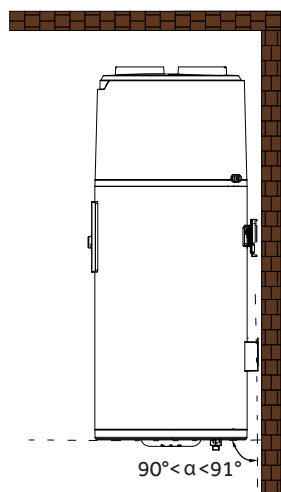
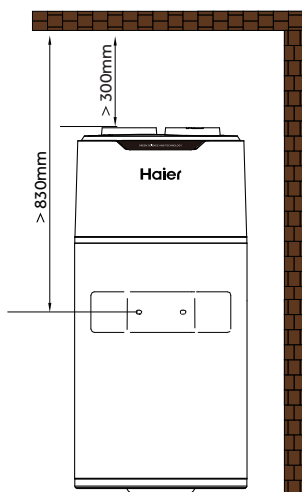
** Vrednosti COP so bile pridobljene pri temperaturi zunanega zraka 7°C in 14°C, temperaturi vstopne vode 10°C in nastavljeni temperaturi 55°C (v skladu z EN 16147).

NAMESTITEV

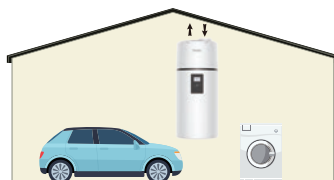
M8 HPWH R290

Enostavna namestitev

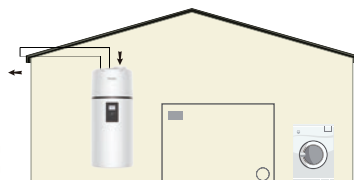
Pametna zasnova za namestitev na steno, brez zapletenih postopkov: pritrdite vzmetenje na nosilno steno, dvignite napravo in poravnajte zadnji nosilec z vzmetenjem, da jo namestite.



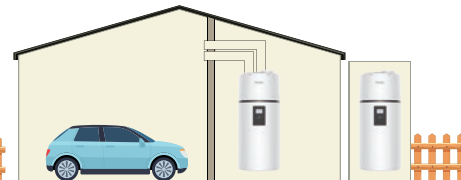
Po končani montaži je potrebno z vodno tehniko preveriti, ali je nosilec v vodoravnem položaju.



Garaža ali pralnica (brez kanalov)



Pralnica (z enim kanalom)

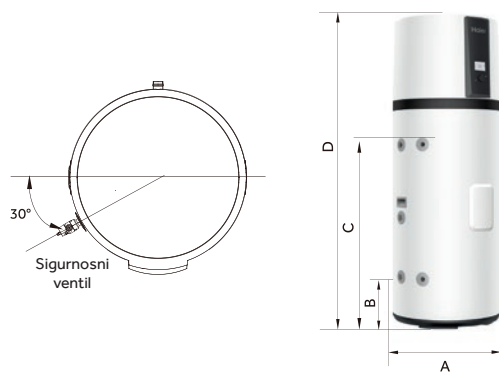


Dnevni prostor ali zunanji zrak (z dvema kanaloma)

M7 HPWH R290



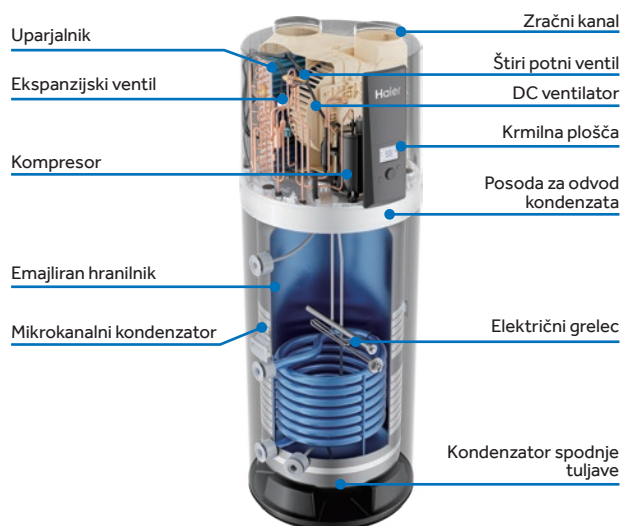
HP200M7-F9 - HP250M7-F9 - HP200M7C-F9 - HP250M7C-F9



Model	A	B	C	D
HP200M7-F9	620	270	980	1694
HP250M7-F9	620	270	1275	1989
HP200M7C-F9	620	270	980	1694
HP250M7C-F9	620	270	1275	1989

Enota: mm

M7 HPWH R290



LASTNOSTI:

Hladilno sredstvo R290 nudi odlične termodinamične lastnosti, kar omogoča doseganje višjih temperatur vode.

- Popolna inverterska tehnologija in mikrokanalni kondenzator zagotavljata nižjo porabo energije in večjo učinkovitost ogrevanja.
- Napreden mikrokanalni kondenzator, prilagojen hladilnemu sredstvu R290.
- Bivalentno ogrevanje omogoča hitrejšo pripravo tople vode.
- TFT zaslon in pametna povezljivost.
- Preprosta namestitvev s preprosto zasnovo za hitro montažo.

Model		HP200M7-F9	HP200M7C-F9	HP250M7-F9	HP250M7C-F9
Hranilnik					
Volumen hranilnika	L	194	185	250	240
Napajanje/frekvenca	V/Hz	220-240/50	220-240/50	220-240/50	220-240/50
Tlak varnostnega ventila	bar	7	7	7	7
Toplotna izolacija	mm	50	50	50	50
Zaščita pred korozijo		Magnezijeva anoda	Magnezijeva anoda	Magnezijeva anoda	Magnezijeva anoda
Razred vodotesnosti		IPX4	IPX4	IPX4	IPX4
Zmogljivosti					
COP pri 7°C/EN16147		3.26	3.24	3.21	3.21
COP pri 14°C/EN16147		3.50	3.50	3.45	3.45
Maksimalen pretok zraka	m ³ /h	300	300	300	300
Moč pomožnega električnega grelnika	W	1500	1500	1500	1500
Nazivna vhodna moč - samo toplotna črpalka	W	320	320	320	320
Maksimalna moč - samo toplotna črpalka	W	535	535	535	535
Maksimalna vhodna moč	W	2035	2035	2035	2035
Zmogljivost ogrevanja vode	L/h	24	24	24	24
Čas segrevanja pri (10°C/ 55°C) pri 7°C	h	7.8	6.71	10.51	10.09
Privzeta nastavitve temperature	°C	65	65	65	65
Območje nastavitve temperature - z grelcem	°C	35-75	35-75	35-75	35-75
Maksimalna izhodna temperatura - samo toplotna črpalka	°C	65	65	65	65
Tip/masa hladilnega sredstva	kg	R290/0.15	R290/0.15	R290/0.15	R290/0.15
Raven zvočne moči pri 7°C	dB(A)	50	50	50	50
Raven zvočnega tlaka (na razdalji 1 m)	dB(A)	36	36	36	36
Maksimalen volumen uporabne tople vode	L	234	229	313	314.4
Dimenzije in priključki					
Priključek za dovod in odvod vode		Rp 3/4	Rp 3/4	Rp 3/4	Rp 3/4
Priključek varnostnega ventila		Rp 3/4	Rp 3/4	Rp 3/4	Rp 3/4
Priključek za praznjenje		Rp 3/4	Rp 3/4	Rp 3/4	Rp 3/4
Dimenzije izdelka (D x Š x V)	(mm)	600 × 620 × 1694	600 × 620 × 1694	600 × 620 × 1989	600 × 620 × 1989
Neto masa	kg	86	96	98	107



R290



Mikrokanalni kondenzator



Do 65°C



Dvojni sistem ogrevanja



Varnostna ključavnica za otroke



36 dB



hOn Wifi



Emajliran hranilnik

*Podatki o COP in ravni hrupa so testirani v laboratoriju Haier.

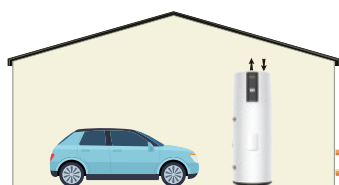
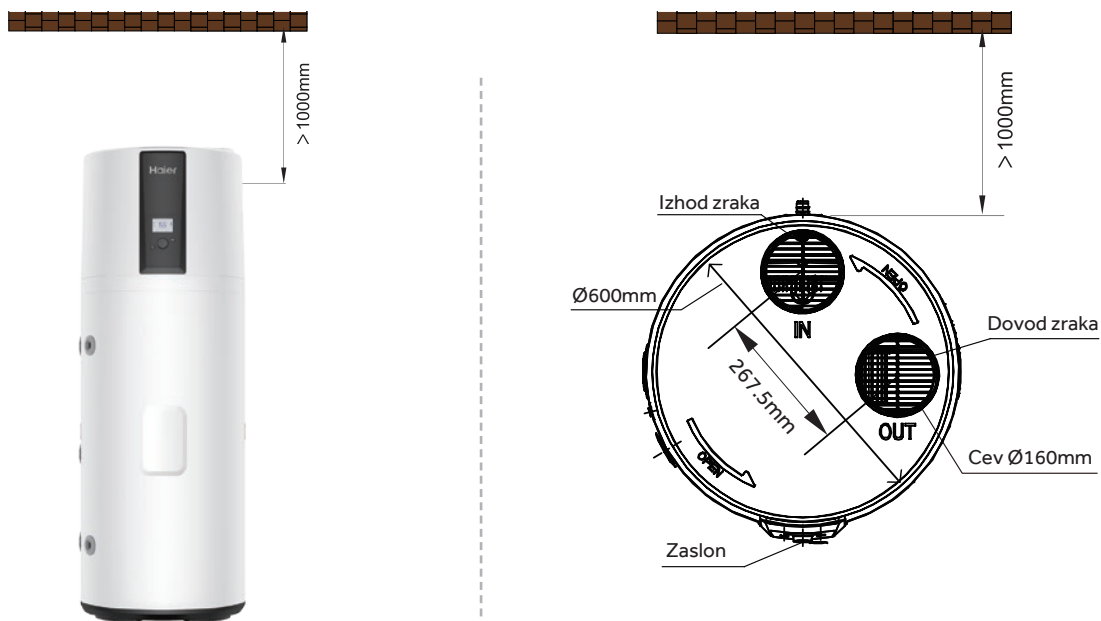
**Vrednosti COP so bile pridobljene pri temperaturi zunanjega zraka 7°C in 14°C, temperaturi vstopne vode 10°C in nastavljeni temperaturi 55°C (v skladu z EN 16147).



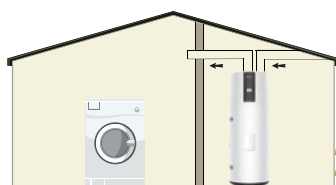
M7 HPWH R290

Enostavna namestitev

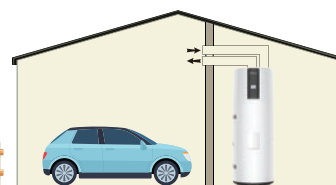
Preprosta namestitev s preprosto zasnovo za hitro montažo.



Vgradnja v neogrevan prostor >15 m²



Namestitev z 2 kanaloma navzven



Namestitev z 2 kanaloma v neogrevan prostor >15 m²



MB FRIGO

**CHILLING
YOUR WORLD**
SINCE 1981

SLOVENIJA

MB FRIGO klimatizacija
in hlajenje d.o.o.
T: +386 (0) 8 2053 995
info@mbfrigo.si
Cesta dveh cesarjev 393
1000 Ljubljana – Vič

HRVAŠKA

MB FRIGO GRUPA d.o.o.
T: +385 (0) 1 66 08 002
info@mbfrigo.hr
Bani 81
10010 Zagreb

BOSNA IN HERCEGOVINA

MB FRIGO klima i hlađenje d.o.o.
T: +387 (0) 33 762 111
info@mbfrigo.ba
Blažujski drum 4
71000 Sarajevo

SRBIJA

MB FRIGO d.o.o.
T: +381 (0) 11 3774 962
info@mbfrigo.rs
Miroslava Antića 26
11283 Beograd

